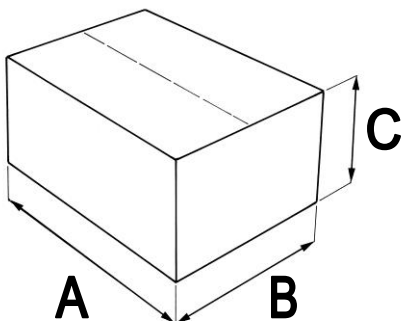
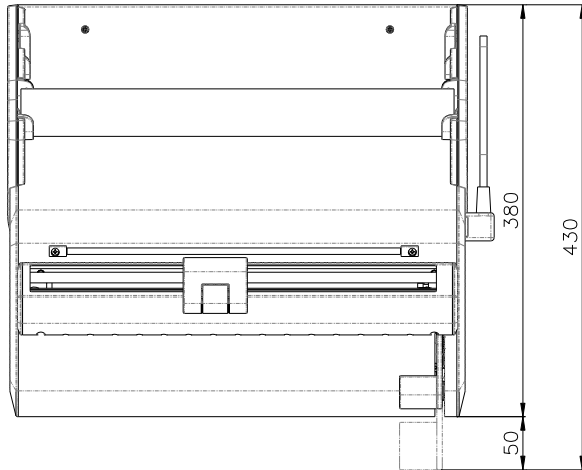
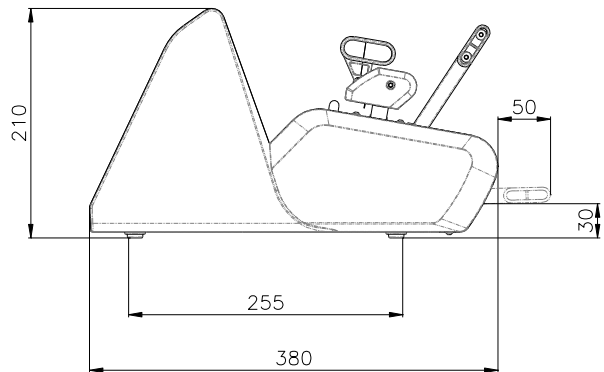
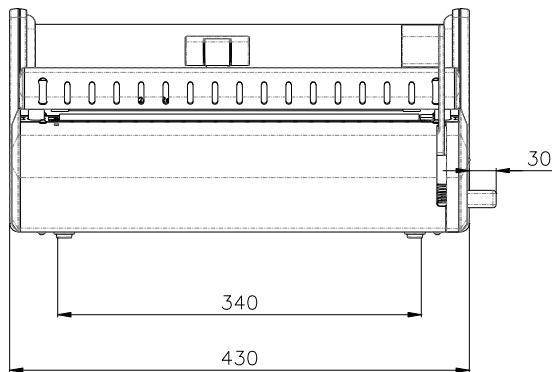


**TERMOSIGILLATRICE ELETTRONICA
ELECTRONIC THERMOSEALING MACHINE
FOLIENSCHWEIßGERÄT**

EUROSEAL® INFINITY



Dimensioni di ingombro dell'imballo:
Overall dimensions of packaging:
Außenmaße der Verpackung:

A = 510 mm
B = 470 mm
C = 240 mm

Peso totale dell'imballo:
Total weight of packaging:
Gesamtgewicht der
Verpackung:

8 kg

Tensione di alimentazione Supply voltage Netzspannung	200-240 V
Numero Fasi Number of phases Phasenanzahl	1
Frequenza di alimentazione Supply frequency Frequenz	50 / 60 Hz
Potenza Power input Leistung	180 W
Classe di isolamento Isolation class Isolierungsklasse	IPX0
Fusibili Fuses Sicherunghen	Nr. 2 – 5x20 mm T5AL250V
Interruttore Switch Shalter	Unipolare Unipolar Unipolarer

<p>Campo di condizioni ambientali per le quali l'apparecchio è stato progettato</p> <p>Range of environmental conditions in which the unit was designed to operate</p> <p>Umgebungsbedingungen, für die das Gerät ausgelegt wurde</p>	<p>Usò interno Altitudine fino a 2000 m Temperatura: da 5 a 40 °C Umidità relativa max: 85% Variazione Tensione max: ± 10 % Categoria di sovratensione: II Grado di inquinamento: 2</p> <p>Internal use Altitude up to 2000 m Temperature: from 5 to 40 °C Relative max. humidity: 85% Max voltage variation: ± 10 % Overvoltage category: II Pollution level: 2</p> <p>Einsatz im Innenbereich Höhenlage bis zu 2000 m Temperatur: von 5 bis 40 °C Maximale relative Feuchtigkeit: 85% Max. Spannungsschwankung: ± 10 % Überspannungskategorie: II Verschmutzungsgrad: 2</p>
<p>Peso Weight Gewicht</p>	<p>7 kg</p>
<p>Dimensioni Saldatura Sealing Dimensions Schweißabmessungen</p>	<p>12 x 310 mm</p>
<p>Controllo della temperatura di saldatura Sealing temperature control Kontrolle der Schweißtemperatur</p>	<p>A temperatura costante, la temperatura è compresa tra 170°C e 200°C. At constant temperature, the temperature is between 170°C and 200°C. Bei konstanter Temperatur liegt die Temperatur zwischen 170 °C und 200 °C.</p>
<p>Portarotoli Roll hanger Rollenhalter</p>	<p>Due posizioni Two positions Zwei Stellungen</p>
<p>Colore Colour Farbe</p>	<p>RAL 9016</p>