

TERMOSIGILLATRICE ELETTRONICA CON STAMPANTE
ELECTRONIC THERMOSEALING MACHINE WITH PRINTER

Euromatic Plus



Dimensioni: L= larghezza; H= altezza ; P = profondità Dimensions: L= width ; H= height ; P= depth		
Dimensioni macchina Machine dimensions	L x H x P 473 x 220 x 235 mm	
Dimensioni imballo Package dimensions	L x H x P 580 x 325 x 355 mm	
Tensione di alimentazione Voltage supply	230 V	230 V
Numero di fasi Number of phases	1	1
Frequenza di alimentazione Frequency supply	50 Hz	60Hz
Potenza Power	500 W	500 W
Classe di isolamento Insulation class	1 / IPO	1 / IPO
Larghezza totale di saldatura multibanda Multiple band sealing total width	12.5 mm	12.5 mm
Velocità di saldatura Sealing speed	8 m/min	7.2 m/min
Controllo della temperatura di saldatura Sealing temperature control	20-200°C	20-200°C
Forza di saldatura Sealing force	85-88 N	85-88 N
Livello di emissione acustica Noise level	< 70 dB (A)	
Fusibili Fuses	N° 2 – 5 x 20 – F 3.15A 250V	
Interruttore Switch	Bipolare Bipolar	

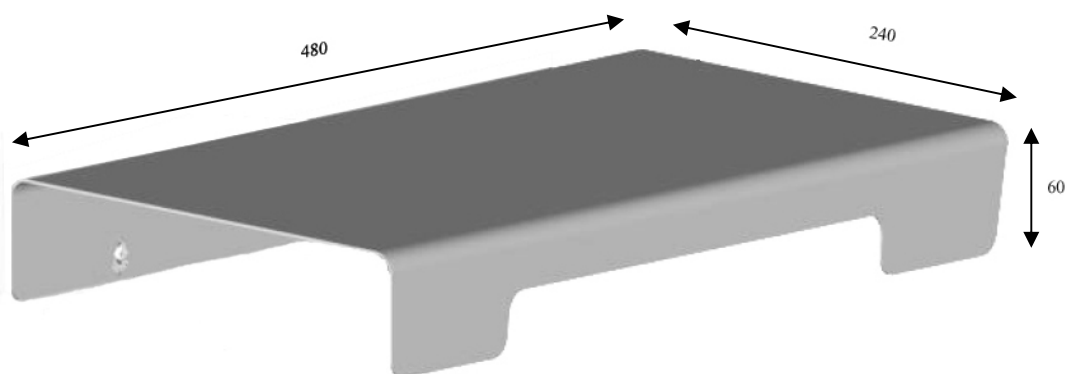
Campo delle condizioni di lavoro Range of working conditions	<p>Usò interno Temperatura: +5 / +40 °C Umidità relativa max: 30% / 95% (non condensata) Variazione Tensione max: ± 10 %</p> <p>Internal use Temperature: +5 / +40 °C Maximum relative humidity: 30% / 95% (without condensation) Maximum voltage variation: ± 10 %</p>
Peso netto Net weight	14.0 Kg
Colore Colour	RAL 9016, verniciatura a polveri epossidiche RAL 9016, epoxy powder painted
Saldatura a norma Sealing standard	DIN 58953 P-7 UNI EN 868-5 UNI EN ISO 11607-2
Tastiera di comando a membrane con 4 tasti Membrane control panel with 4 keys	
Display LCD retroilluminato con 2 linee di visualizzazione e 8 caratteri LCD backlit display with 2 lines of 8 characters	
Procedura di autotest Autotest function	
1 Porta USB per il collegamento ad una pendrive USB 1 USB port for connection to a USB pendrive	

DATI STAMPANTE / PRINTER FEATURES

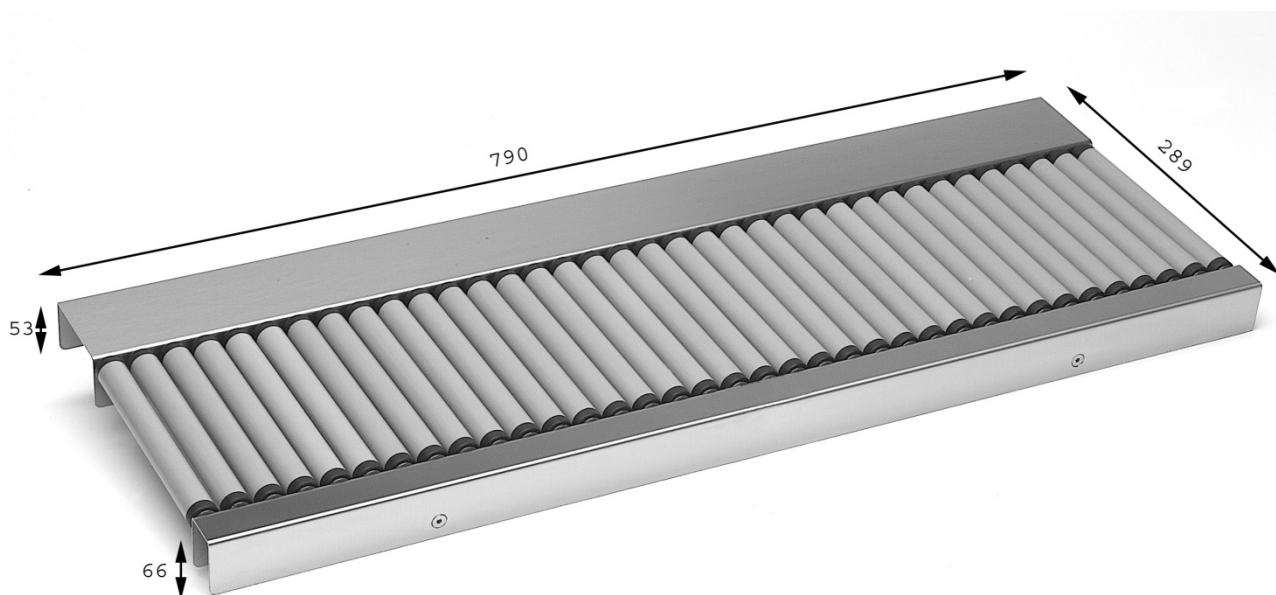
Installazione stampante Printer installation	Integrata Built-in printer
Tipo di stampante Printer type	Testina di stampa a 9 aghi Dot matrix printer (9 dots print head)
Tipo di inchiostro Ink type	Inchiostro a base d'acqua Water based ink
Cartuccia di stampa Print cartridge	Intercambiabile Interchangeable
Dati di stampa Printed data	Data di produzione, data di scadenza, operatore, lotto, velocità di saldatura, pressione di saldatura, temperatura di saldatura Sealing date, expiry date, operator, batch, sealing speed, sealing pressure, sealing temperature.
Lunghezza massima stringa di stampa Print output max length	55 mm
Dimensione caratteri regolabile Adjustable characters dimension	6 ÷ 23 carattere/pollice 6 ÷ 23 cht/inch

OPTIONAL

<p>Piano di scorrimento frontale Front sliding table</p>	<p>Acciaio inox AISI 304 AISI 304 stainless steel</p>
--	---



<p>Piano di scorrimento frontale a rulli Front sliding surface with rollers</p>	<p>Acciaio inox AISI 304 con n° 36 rulli in PVC Stainless steel AISI 304 with 36 PVC rollers</p>
---	--



Portarotoli con taglierina posizionabile a banco

Roll-holder with table-top cutter

Acciaio verniciato, acciaio inox AISI 304 ed alluminio. Corsore di taglio bidirezionale con lama protetta.

Painted steel, AISI 304 stainless steel and aluminum. Two-way (Bidirectional) slider cutting with protected blade.

