

Sehr geehrte Damen und Herren,

*vielen Dank für das Vertrauen, das Sie uns mit dem Kauf unseres Entionisierungsgerät **Aquafilter** entgegengebracht haben.*

Unsere Firma steht Ihnen jederzeit mit Informationen und Erklärungen zu dem von Ihnen gekauften Gerät zur Verfügung.

Weiterhin möchten wir darauf hinweisen, daß es für den korrekten Gebrauch des Geräts erforderlich ist, dieses Handbuch vorher aufmerksam zu lesen. Unsere Geräte sind gemäß den geltenden Sicherheitsvorschriften ausgelegt und stellen keine Gefahr für den Benutzer dar, wenn die Anleitungen für den korrekten Gebrauch befolgt werden. Euronda Sp.A. weist jegliche Haftung für falsche oder unvollständige Auslegungen des Textes oder der Übersetzung dieses Handbuches zurück. Im Reklamationsfall gelten ausschließlich die im Handbuch in italienischer Sprache enthaltenen Angaben.

Wir wünschen Ihnen viel Erfolg bei Ihrer Arbeit und erinnern Sie daran, dass die Vervielfältigung dieses Handbuchs verboten ist und die technischen Merkmale des Geräts infolge neuer technologischer Errungenschaften jederzeit ohne Mitteilungspflicht unsererseits geändert werden können.

EURONDA S.p.A.

INHALT

EINFÜHRUNG	3
ALLGEMEINE HINWEISE FÜR DIE ÜBERNAHME.....	3
ALLGEMEINE HINWEISE.....	3
BEDEUTUNG DER SYMBOLE.....	4
HINWEISE ZUR GARANTIE.....	4
KAPITEL 1	5
1.1 - AUSSENABMESSUNGEN DES GERÄTES UND DER VERPACKUNG.....	5
1.2 - INHALT DER VERPACKUNG	5
KAPITEL 2	6
2.1 - BESCHREIBUNG DES ENTIONISIERERS	6
2.2 - TECHNISCHE MERKMALE	8
KAPITEL 3	9
3.1 - INSTALLATION DES GERÄTS	9
3.1.1 - PHASE 1: INSTALLATION	9
3.1.2 - PHASE 2: ZUGABE DER HARZE	10
3.1.3 - PHASE 3: HYDRAULIKANSCHLUSS	10
3.1.4 - PHASE 4: ELEKTRISCHER ANSCHLUSS	13
3.2 - SICHERHEITSHINWEISE	14
KAPITEL 4	15
4.1 - ZUSTANDSANZEIGE	15
4.1.1 BEDEUTUNG DER FARBEN.....	15
KAPITEL 5	16
5.1 - REINIGUNG UND INSTANDHALTUNG DES ENTIONISIERERS.....	16
5.2 - ERSETZEN DER IONENAUSTAUSCHERHARZE	16
5.3 - BEHEBEN VON BETRIEBSSTÖRUNGEN	19
KAPITEL 6	20
6.1 - ANWEISUNGEN ZUR ENTSORGUNG/VERSCHROTTUNG.....	20

EINFÜHRUNG

ALLGEMEINE HINWEISE FÜR DIE ÜBERNAHME

Prüfen Sie bei Erhalt des Geräts, dass die Verpackung unversehrt ist (für evtl. Sendungen aufbewahren).

Die Verpackung öffnen und kontrollieren, ob:

- die Lieferung den technischen Spezifikationen entspricht;
- keine offensichtlichen Schäden vorhanden sind.

Im Falle von Beschädigungen oder bei Fehlen von Teilen benachrichtigen Sie bitte umgehend den Spediteur der Ware, Ihr Dental-Depot oder Euronda S.p.A.

Sämtliche Maßangaben im Handbuch sind unverbindlich.

Die Zeichnungen sowie alle anderen mit diesem Gerät gelieferten Dokumente sind Eigentum von Euronda S.p.A. Wir behalten uns somit alle Rechte vor. Die Unterlagen dürfen keinen Drittpersonen überlassen werden.

Es ist untersagt, Texte oder Abbildungen aus dieser Anleitung zu kopieren.

ALLGEMEINE HINWEISE

Das vorliegende Handbuch enthält Anleitungen:

- für die korrekte Installation;
- für eine sichere und effektive Funktionsweise des Geräts;
- für die kontinuierliche und regelmäßige Wartung.

Das Gerät muss unter Einhaltung der im Handbuch angegebenen Verfahren verwendet werden. Alle anderen Verwendungszwecke sind verboten.

Der Bediener ist jene Person, die das Gerät physisch für den vorgesehenen Zweck benutzt.

Die verantwortliche Einrichtung ist die Person oder Personengruppe, die für die Bedienung, gewöhnliche Wartung des Geräts und die Einweisung des Bedieners verantwortlich ist.

Die verantwortliche Stelle ist gesetzlich in Bezug auf die Pflichten hinsichtlich der Installation, der Betriebsweise und der Benutzung des Geräts haftbar.

Der Hersteller kann nicht für eventuelle Schäden, Verletzungen oder die schlechte Funktionsweise der Maschine verantwortlich gemacht werden, wenn das Gerät nicht auf richtige Weise betrieben wurde oder keine ausreichende Wartung vorgenommen wird.

Gebrauchsbestimmung: Das vorliegende Handbuch ist Bestandteil des Produktes und muss für ein einfaches und schnelles Nachschlagen in der Nähe des Geräts aufbewahrt werden. Das Gerät dient einem professionellen Zweck und darf nur von Fachpersonal benutzt werden. Das Gerät ist ausschließlich für den Einsatz vorzusehen, für den es entwickelt wurde.




Aquafilter: Vorrichtung für die Herstellung von entionisiertem Wasser für den Gebrauch in Sterilisiergeräten mit gesättigtem Dampf.

ACHTUNG: DEIONISIERTES WASSER EIGNET SICH NICHT ALS NAHRUNGSMITTEL FÜR MENSCH UND TIER.



ACHTUNG: NICHT TRINKEN! NUR FÜR DEN BESTIMMUNGSGEMÄSSEN GEBRAUCH VERWENDEN.

BEDEUTUNG DER SYMBOLE

SYMBOL	BESCHREIBUNG
SN	<p>„SERIENNUMMER“</p> <p>Neben dem Symbol muss die Seriennummer des Herstellers angegeben sein. Die Seriennummer muss neben dem Symbol stehen.</p>
	<p>„HERSTELLUNGSDATUM“</p> <p>Neben dem Symbol muss das Jahr angegeben sein. Das Jahr wird in vier Ziffern ausgedrückt.</p>
	<p>„ACHTUNG, SIEHE BEDIENUNGSANLEITUNG“</p>
	<p>„GETRENNTE ENTSORGUNG“</p> <p>Gibt an, dass das Gerät nach seinem Lebenszyklus nicht mit dem Hausmüll entsorgt werden kann, sondern bei den speziellen Entsorgungsstellen abgegeben werden muss.</p>

HINWEISE ZUR GARANTIE

Euronda garantiert für die Qualität ihrer Geräte, wenn diese in Übereinstimmung mit den in diesem Handbuch erteilten Anweisungen verwendet werden, gemäß den auf dem Garantieschein angegebenen Bedingungen.

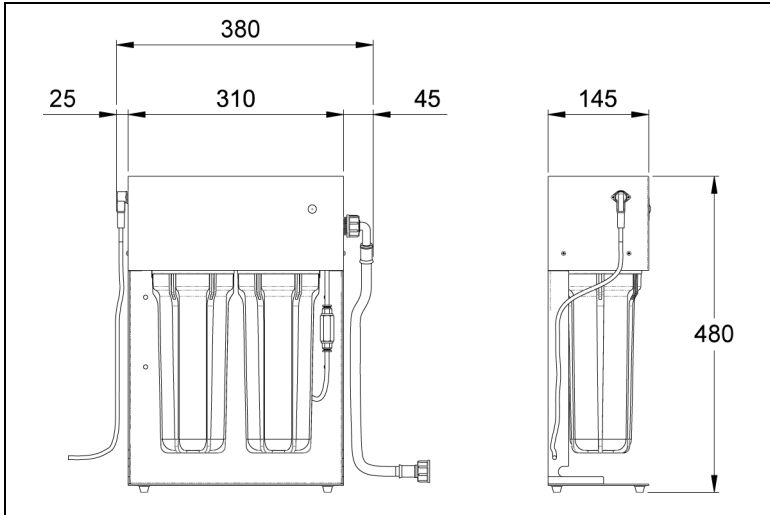
Die Laufzeit der Garantie beginnt mit dem Datum des Verkaufs des Gerätes an den Benutzer, der durch das Registrierungsdatum auf www.euronda.com/myeuronda nachgewiesen wird.

Im Falle von Beanstandungen gilt das Datum der Rechnung, auf der die Herstellnummer des Geräts angegeben ist.

ANMERKUNG: Es wird empfohlen, die Originalverpackung aufzubewahren und für jeden Transport des Geräts zu verwenden. Die Verwendung einer anderen Verpackung könnte Schäden am Produkt während des Versands verursachen.

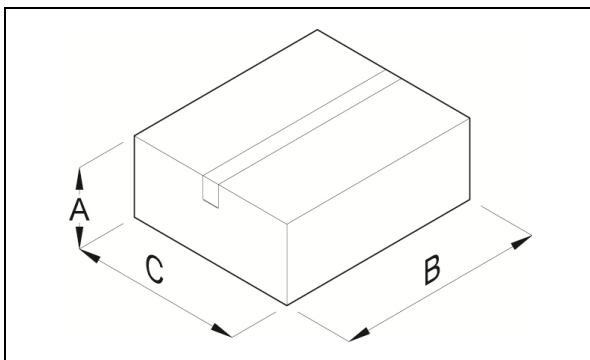
KAPITEL 1

1.1 - AUSSENABMESSUNGEN DES GERÄTES UND DER VERPACKUNG



<p>Außenmaße Aquafilter:</p> <p>L = 380 mm H = 480 mm T = 145 mm</p> <p>Gewicht des Entionisierungsgeräts</p> <p>Leer = 6,8 kg Bei vollen Behältern = 8,4 kg</p>

Maße des Aquafilter-Entionisierungsgerätes



<p>Außenmaße der Verpackung:</p> <p>A = 230 mm B = 600 mm C = 500 mm</p> <p>Gewicht der Verpackung: 7,6 Kg</p>
--

Maße und Gewicht der Verpackung

1.2 - INHALT DER VERPACKUNG

Beschreibung	Spezifikationen	Menge
Entionisierungsgerät Aquafilter	Entionisierung für Wasser mit Deckel und Behältern	1
Ionenaustauscherharz	Gemischtes Ionenaustauscherharz	2
Zentrierring	Kunststoff-Zentrierring für den Einsatz	2
Anschlusskabel	Kabel für den elektrischen Anschluss an E9 INSPECTION®	1
Wassereinflussschlauch	Schlauch für Anschluss Wasserversorgungsnetz/Aquafilter	1
Wasserausflussschlauch	Schlauch für Anschluss Aquafilter/Autoklav E9 INSPECTION®	1
L-Anschlussstück	Anschlussstück für Wasseranschluss an E9 INSPECTION®	1
Schlüssel	Schlüssel für Behälterbefestigung	1
Bedienungshandbuch	Das vorliegende Handbuch	1

KAPITEL 2

2.1. - BESCHREIBUNG DES ENTIONISIERERS

Der Entionisierer Euronda Aquafilter ermöglicht die Verringerung der im Wasser enthaltenen Salze, damit das Wasser zur Speisung der Dampf-Sterilisatoren verwendet werden kann, ohne diese – womöglich auf irreparable Weise - zu beschädigen.

Das System beruht auf dem Ionenaustausch: Die an die Harzmatrix gebundenen kationischen und anionischen Gruppen tauschen jeweils die Ionen H^+ und die Ionen OH^- mit den im Wasser vorhandenen Kationen und Anionen aus, die für die Leitfähigkeit des Wassers verantwortlich sind.

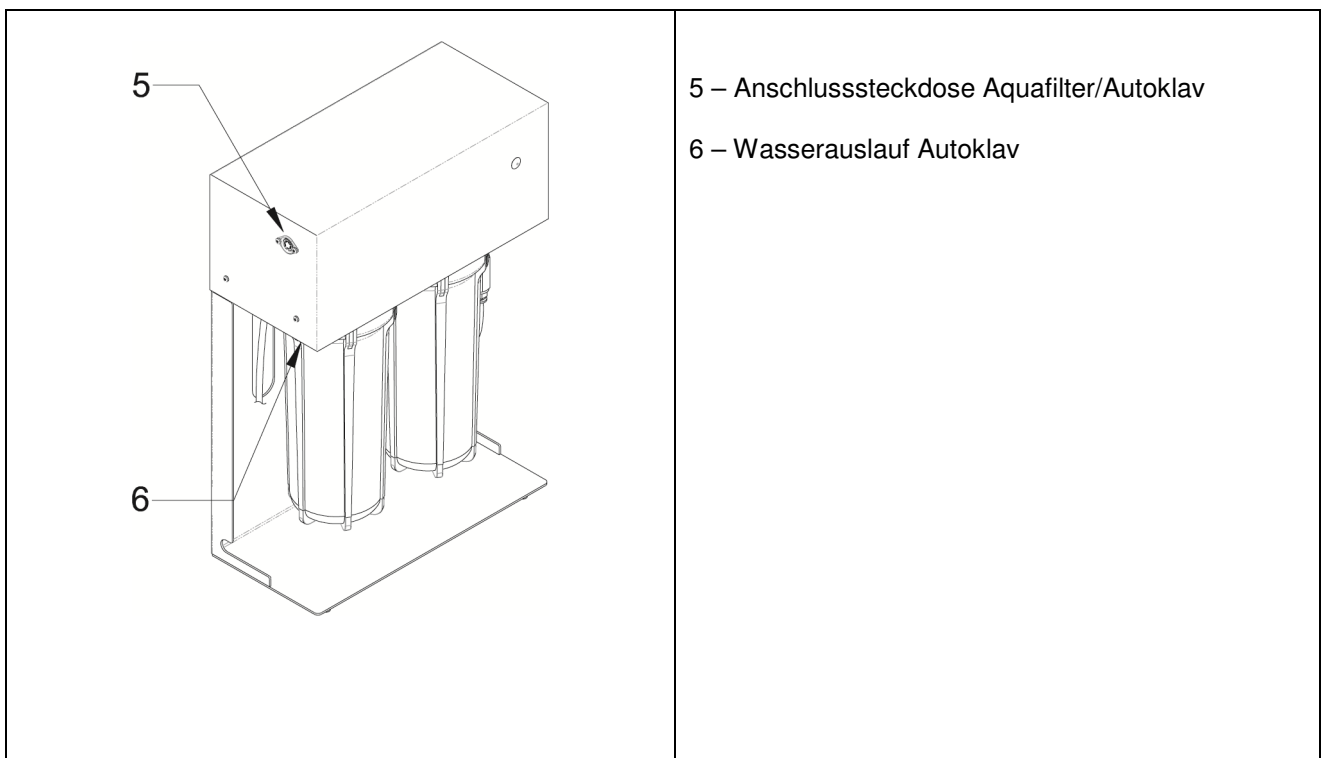
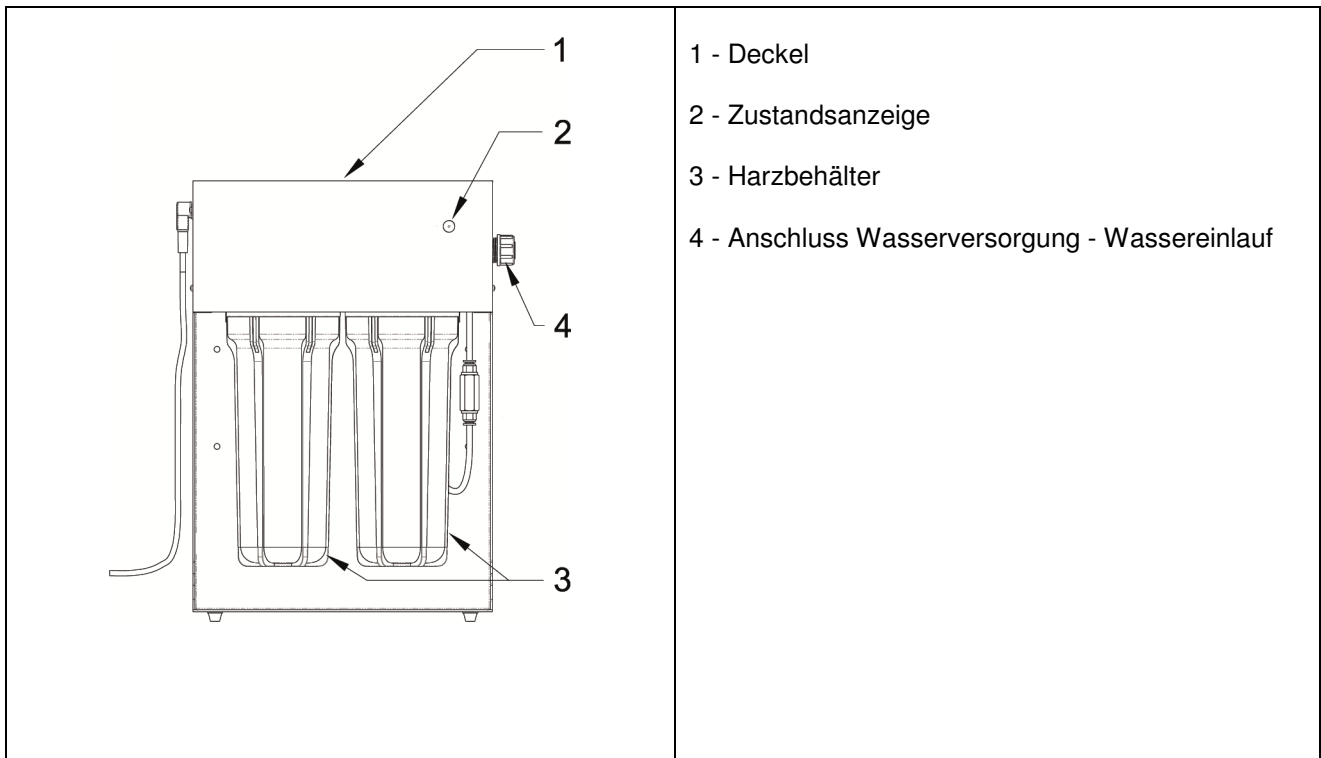
Die Einheit, in der die Qualität des entstandenen Wassers gemessen wird, ist die spezifische Leitfähigkeit - normalerweise in $\mu S/cm$ ausgedrückt.

Der Entionisierer ist mit einer Sonde ausgestattet, die diesen Wasserparameter erhebt und dem Benutzer dadurch anzeigt, wann das Wasser einen nicht mehr zulässigen Salzgehalt aufweist.




Das Volumen des entionisierten Wassers, das mit den Austauscherharzen hergestellt worden ist, beträgt ca. 240 Liter (Ausgangs-Wasserleitfähigkeit $370 \mu S/cm$), auch wenn dieser Wert eng an den Wert der Leitfähigkeit des zu behandelnden Wassers gebunden ist.

Der Entionisierer Euronda Aquafilter eignet sich nicht für die Behandlung von Wasser mit hoher Härte und ist für den Einsatz bei Härten von mehr als $30^\circ f$ ($1^\circ f \approx 20 \mu S/cm$) nicht empfehlenswert.

Der Entionisierer ist dafür ausgelegt, an einen Autoklav Euronda Serie E9 INSPECTION angeschlossen zu werden.



2.2 - TECHNISCHE MERKMALE

MERKMALE	
Speisespannung	24 Vdc
Aufgenommene Leistung	350 mA
Außenmaße	380 x 480 x 145
Masse im Leerzustand	6,8 Kg
Masse im vollen Zustand	8,4 Kg
Isolierklasse	I
Schutzart	IP20
Bereich der Umgebungsbedingungen, für die das Gerät ausgelegt wurde	<ul style="list-style-type: none"> - Einsatz im Innenbereich - Höhenlage bis zu 2000 m ü.d.M - Temperatur: +5°C ÷ +40°C - Höchster Netzdruck: 8 bar (bei höherem Druck ist ein Druckreduzierer zu verwenden) - Mindestnetzdruck: 0,5 bar - Max. rel. Feuchtigkeit 80% bei Temperaturen bis zu 31°C, mit linearer Verringerung bis auf 50% bei einer Temperatur von 40°C - Installationskategorie (Überspannungskategorie) II - Umweltbelastungsgrad 2 - Maximale Leitfähigkeit Wasserauslauf 50 µS/cm - Maximale Leitfähigkeit Wassereinlauf 600 µS/cm - Maximale Wasserhärte Wassereinlauf 30°f
	Wenn der Entionisierer nicht gemäß den in diesen Bedienungsanleitungen vorgegebenen Vorschriften verwendet wird, könnte der erforderliche Schutz nicht gewährleistet sein.
	Der Entionisierer funktioniert mit einer 24 Vdc-Versorgung. Im Wartungsfall muss vor dem Öffnen des Entionisierers die Versorgung abgetrennt werden, damit keine Schäden am Gerät entstehen.
	Der Entionisierer ist NICHT für Verwendungszwecke im Nahrungsmittelbereich geeignet.

KAPITEL 3

3.1 - INSTALLATION DES GERÄTS



ACHTUNG: Die Installation darf nur durch qualifiziertes Fachpersonal erfolgen.



ACHTUNG: Das Gerät darf nicht im „Pazientenbereich“ Bez. EN 60601-1 installiert werden.

Die Installation von Aquafilter sieht folgende Schritte vor:

PHASE 1: INSTALLATION

PHASE 2: ZUGABE DER HARZE

PHASE 3: HYDRAULIKANSCHLUSS

PHASE 4: ELEKTRISCHER ANSCHLUSS

3.1.1 - PHASE 1: INSTALLATION

Der Aquafilter kann auf zwei Weisen installiert werden:

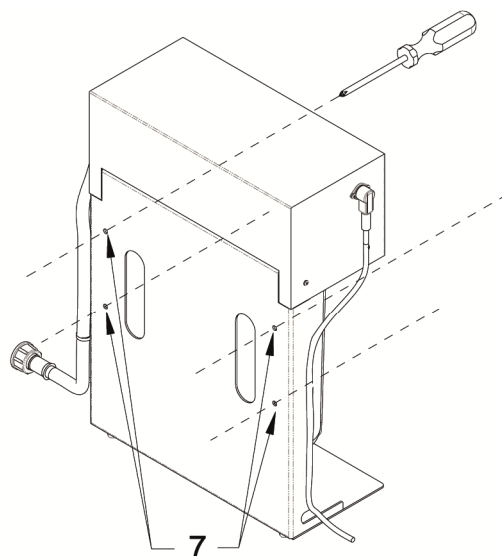
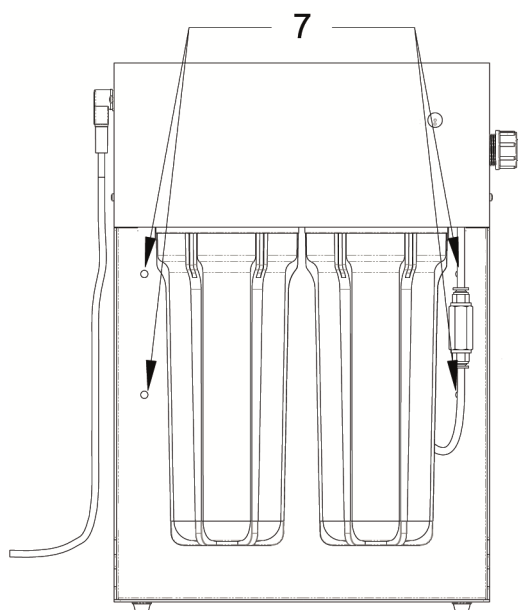
- hängend
- stehend

3.3.1.1 - Hängende Installation des Aquafilters



ACHTUNG: Das Gerät nicht höher als den Autoklav Euronda Serie E9 INSPECTION installieren.

1. Für die Befestigung des Aquafilters geeignete Schrauben bereitstellen (Mauerwerk, Holz, Gipskartonwände).
2. Den Aquafilter an den vier vorgesehenen Öffnungen befestigen (Ref. 7).

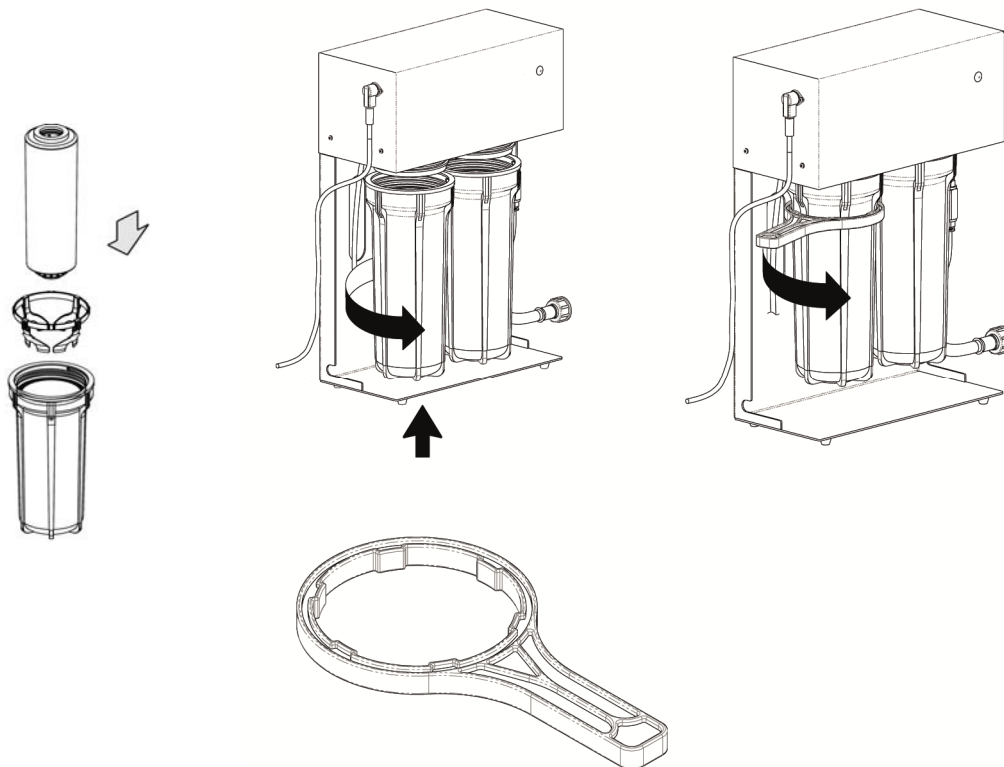


3.1.1.2 - Stehende Installation des Aquafilters

Der Aquafilter kann einfach stehend aufgestellt werden, da er über eine selbsttragende Struktur verfügt.

3.1.2 - PHASE 2: ZUGABE DER HARZE

Für die Installation der Harze wie in den nachfolgenden Abbildungen angegeben vorgehen:



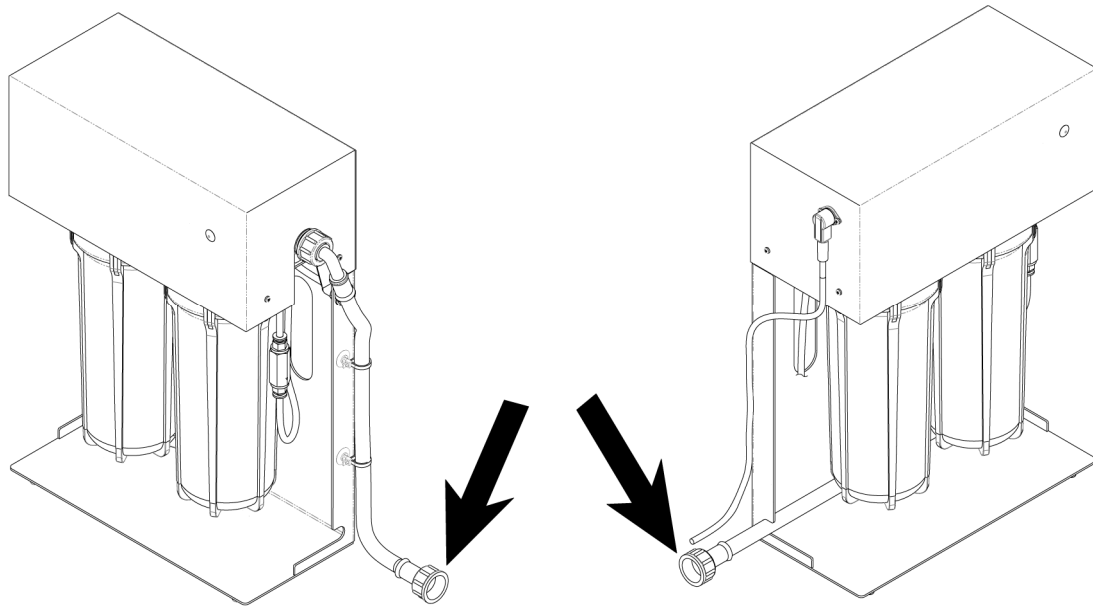
Hinweis: Die Behälter mit dem entsprechenden Schlüssel in der vom Pfeil angegebenen Richtung festschrauben. **SIND DIE EINSÄTZE EINMAL INSTALLIERT, SO DÜRFEN SIE ERST NACH IHREM VOLLSTÄNDIGEN VERSCHLEISS WIEDER ENTFERNT WERDEN.** Andernfalls könnte die hydraulische Dichtung beschädigt werden.

3.1.3 - PHASE 3: HYDRAULIKANSCHLUSS

Der Aquafilter ist mit einem Einlaufanschluss von 3/4 M und einem Ausgang mit Schnellanschluss für 6 mm-Schläuche ausgestattet.

Zusammen mit der Vorrichtung werden auch die erforderlichen Schläuche geliefert.

Das Wassernetz wird an den 3/4 M-Anschluss angeschlossen, während der Schnellausgang für den Anschluss des Autoklavs verwendet wird.



Schlauch für den Anschluss an das Wassernetz

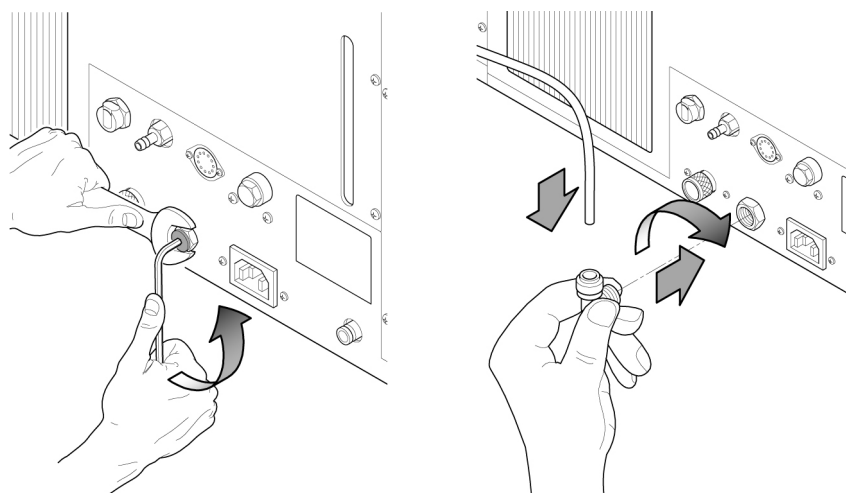
Je nach der Position des Aquafilters den Schlauch an der linken oder rechten Seite der Vorrichtung austreten lassen und das Kabel eventuell durch den Gebrauch der mitgelieferten wieder verwendbaren Schellen befestigen.

Beim Anschluss des 6 mm-Schlauches darauf achten, dass dieser nicht geknickt wird.

Zum Anschluss des Schlauches mit Schnellanschluss muss der Schlauch ganz eingesteckt und durch Ziehen sichergestellt werden, dass er nicht unbeabsichtigt herausrutschen kann, was zu Überschwemmungen führen könnte. Zum Abhängen des Schlauches, den Dichtungsring nach innen drücken und den Schlauch abziehen.

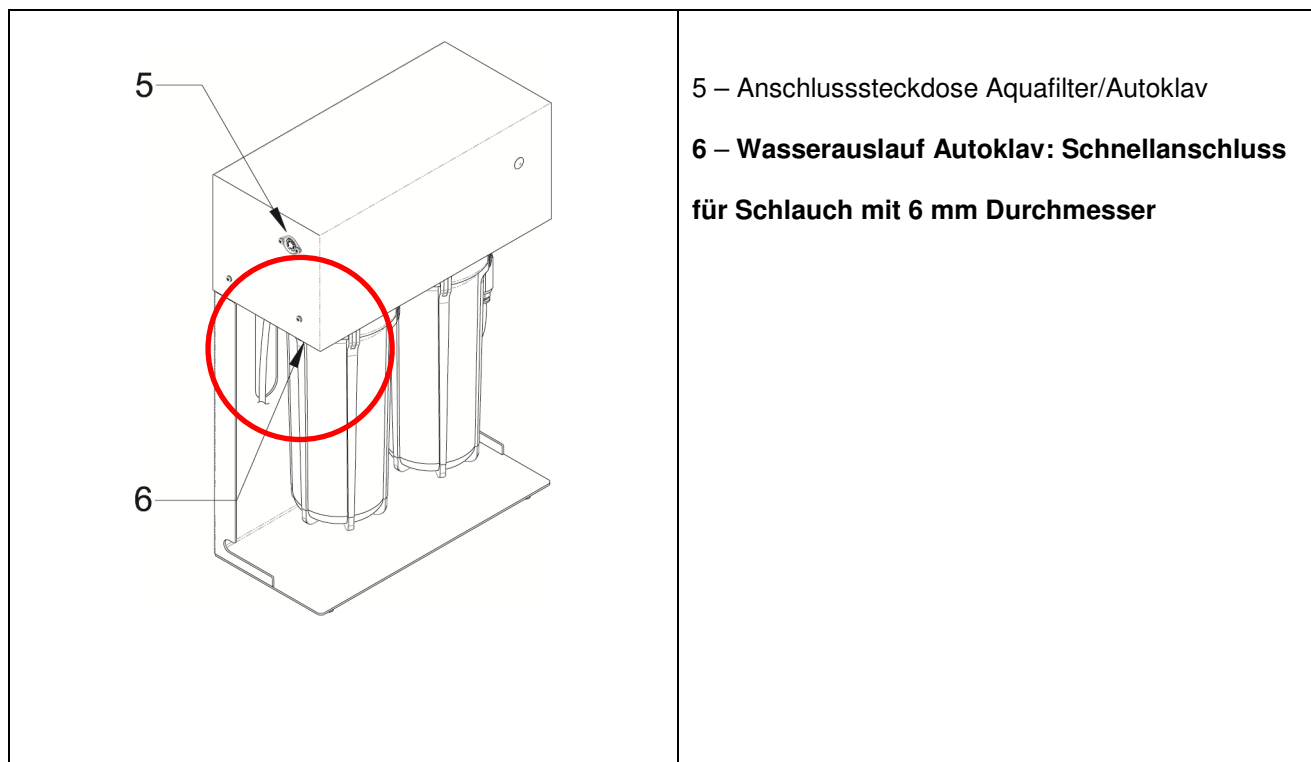
Im Autoklav E9 INSPECTION®, den Deckel für den Öffnungsverschluss mit einem Sechskantschlüssel Nr. 3 abnehmen. In den anderen Modellen den Stopfen für den Öffnungsverschluss (dieser befindet sich oberhalb der Etikette „external water supply“) mit einem Sechskantschlüssel Nr. 5 abnehmen.

Mit dem Schlauch den Entionisierer an den Autoklav anschließen und dabei den mitgelieferten L-Anschluss verwenden.



3.1.3.1 – Hydraulikanschluss an Autoklav

Für den Anschluss des Autoklavs den mit Nummer 6 gekennzeichneten Schnellanschluss verwenden.



3.1.4 - PHASE 4: ELEKTRISCHER ANSCHLUSS

Der Anschluss zwischen dem Autoklav und dem Aquafilter muss mit dem entsprechenden mitgelieferten Kabel erfolgen.

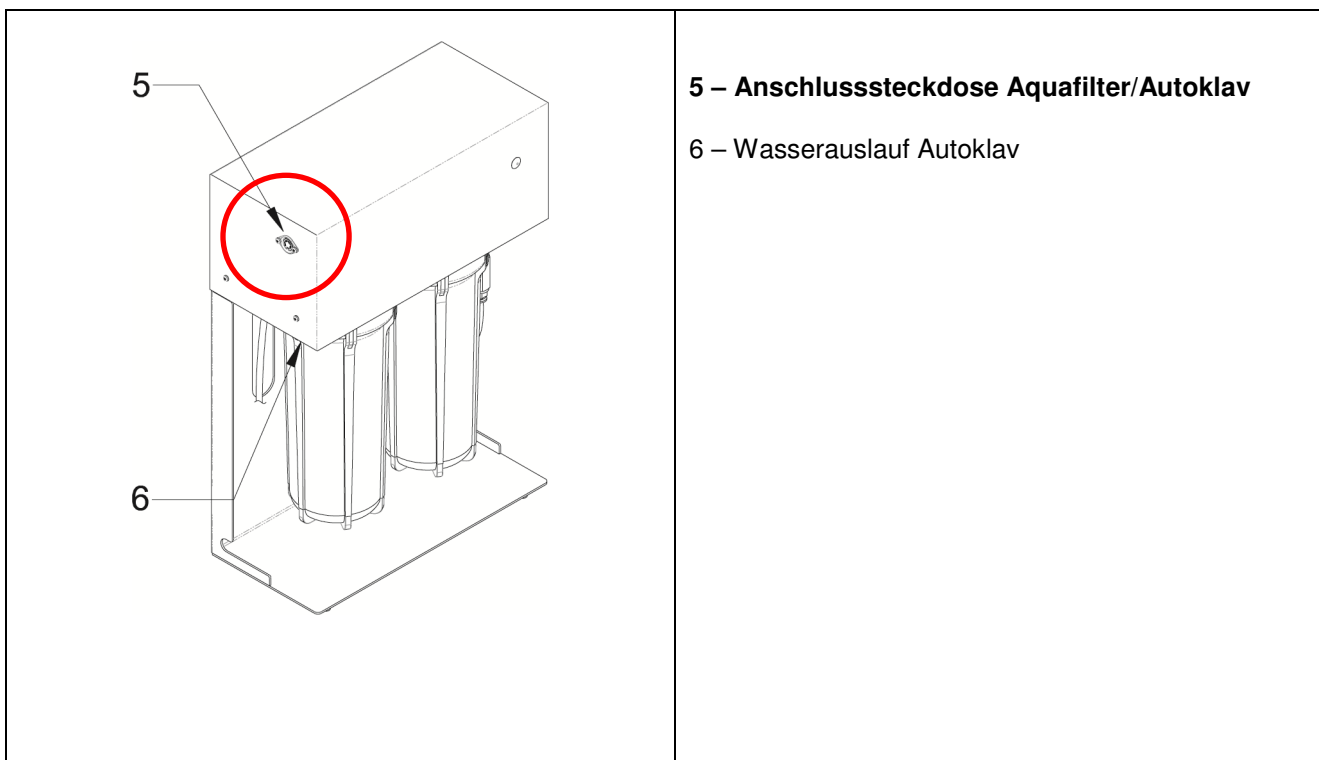
Die über dieses Kabel übermittelten Signale sind Niederspannungssignale.

Nach erfolgter Installation des elektrischen Anschlusses muss der korrekte Betrieb des Gerätes wie folgt kontrolliert werden:

- Den Autoklav erstmals befüllen und den korrekten Betrieb des Aquafilter-Autoklav-Systems kontrollieren.

3.1.4.1 - Elektrischer Anschluss Autoklav

Für den Anschluss von Autoklav den mit Nummer 5 gekennzeichneten Verbinder verwenden.



3.2 - SICHERHEITSHINWEISE

1. Den Entionisierer auf einer ebenen, vertikalen Ebene und fern von Wärmequellen installieren.
2. Den Entionisierer nicht der Einwirkung von Sonnenstrahlen aussetzen.
3. Nur Originalersatzteile von Euronda verwenden.
4. Keine Bestandteile des Entionisierers ins Wasser tauchen, um ihn zu reinigen.
5. Kinder vom Gerät fernhalten.
6. Es wird empfohlen, zwischen dem Hahn des Wassernetzes und dem Entionisierer ein Überlaufventil einzusetzen, um eine Überschwemmung der Zahnarztpraxis im Falle eines Wasserrohrbruches zu vermeiden.
7. Bei Verlassen der Praxis oder bei längerer Abwesenheit ist darauf zu achten, dass die Wasserzuführung zum Aquafilter geschlossen wird, um eine Überschwemmung im Falle eines Wasserrohrbruchs zu vermeiden.
8. Es wird empfohlen, eine regelmäßige Kontrolle der Rohrleitungen und elektrischen Kabel vorzunehmen

KAPITEL 4

4.1 - ZUSTANDSANZEIGE

Die Led-Anzeige ist mehrfarbig und dient der Beschreibung des Gerätezustands. Nachfolgend sind die Farben und ihre Bedeutung aufgeführt.

4.1.1 BEDEUTUNG DER FARBEN

Euronda[®]
Pro System

Aquafilter 1 to 1



Rot durchgehend leuchtend: Leitfähigkeit zu hoch (Harze verbraucht); Harze auswechseln; **Entnahme vollständig blockiert.**

Euronda[®]
Pro System

Aquafilter 1 to 1



Blau blinkend: Abgabe an Autoklav im Gang. In diesem Zustand gibt der Aquafilter Wasser an Autoklav ab.

KAPITEL 5

5.1 - REINIGUNG UND INSTANDHALTUNG DES ENTIONISIERERS

Den Deckel und die Behälter des Entionisierers mit einem feuchten Tuch abwischen. Hierzu können nichtscheuernde und nichtätzende (PH-neutrale) Reinigungsmittel verwendet werden.

Wird der Entionisierer 7 Tage lang oder noch länger nicht verwendet, ist es empfehlenswert, das Wasser vollkommen abzulassen, damit sich keine Algen oder sonstige Ablagerungen bilden.

Für den Entleerungsvorgang Punkt 5.2 konsultieren.

Das für das Gerät zuständige Personal muss eine periodische Sichtkontrolle der Schläuche vornehmen und den einwandfreien Betrieb des Geräts sicherstellen (empfohlener Zeitraum: alle sechs Monate). Bei Betriebsstörungen ist der Kundendienst zu verständigen. Die außerordentliche Wartung obliegt den ermächtigten Technikern.

5.2 - ERSETZEN DER IONENAUSTAUSCHERHARZE



Achtung: Die spezielle persönliche Schutzausrüstung (Handschuhe) tragen, um den direkten Kontakt mit dem Wasser und den Harzfiltern zu vermeiden.

Sobald sich die rote Leuchtanzeige einschaltet, müssen die Harze ausgetauscht werden.

Euronda®
Pro System

Aquafilter 1 to 1



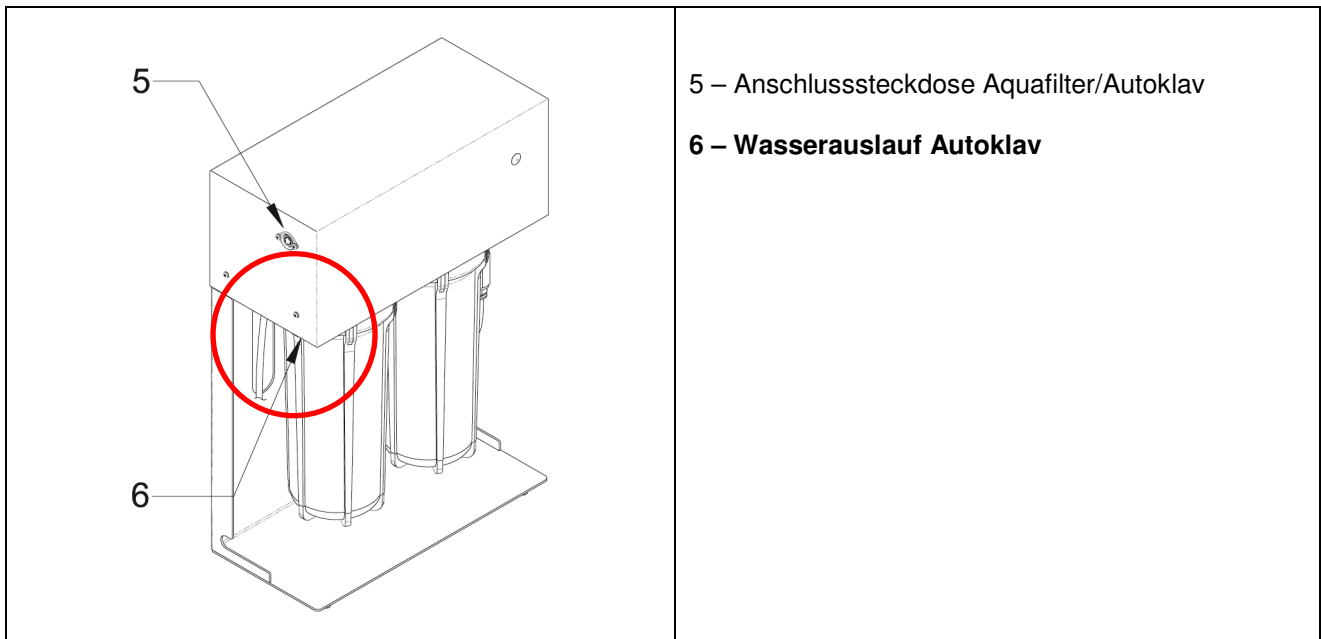
Für den Austausch wie folgt vorgehen:

Den Wasserhahn vor dem Gerät schließen.

Den Aquafilter vom Autoklav abhängen.

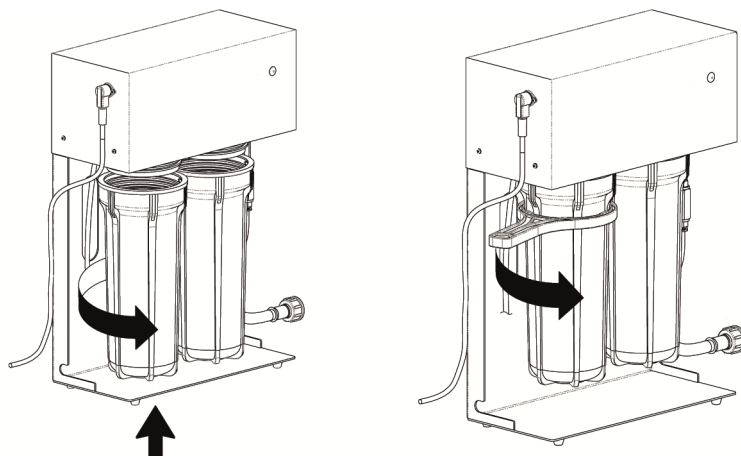
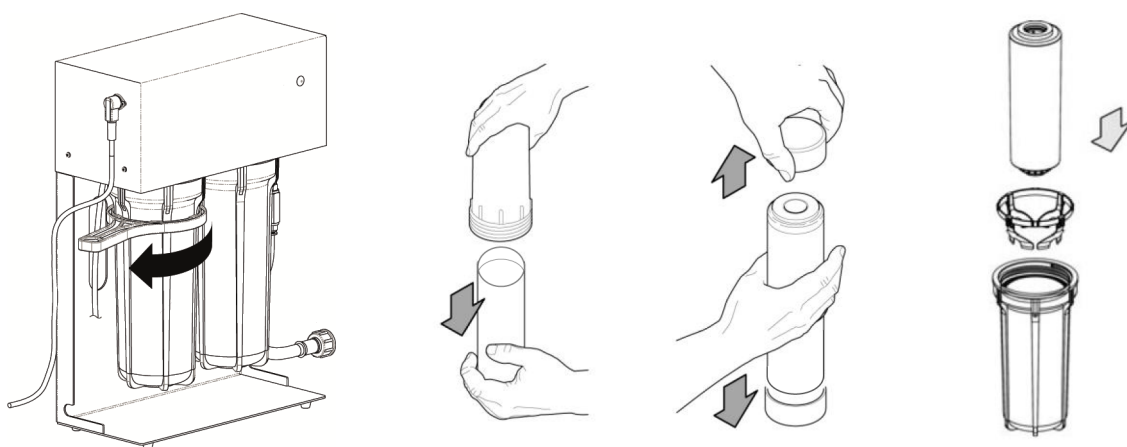
Die Behälter entleeren und dabei die nachfolgend beschriebenen Schritte befolgen.

An dem mit dem Autoklav angeschlossenen Ausgang, den Schlauch abnehmen und ein Schlauchstück mit einem Eimer anschließen, damit überprüft werden kann, ob Wasser austritt.



Mit dem mitgelieferten Schlüssel die Behälter nach rechts drehen und entnehmen.

Die Kartuschen auswechseln und die Behälter wieder anbringen, dabei darauf achten, diese gut festzuziehen, um Wasserausritte zu vermeiden.



Den Aquafilter wieder elektrisch und hydraulisch an den Autoklav anschließen.

Das Einschalten der blauen blinkenden Led kontrollieren.



ACHTUNG: Die gesamt außerordentliche Wartung muss durch kompetentes Fachpersonal ausgeführt werden

5.3 - BEHEBEN VON BETRIEBSSTÖRUNGEN

Problem	Mögliche Ursache	Beheben der Störung
Zwischen den Behältern und dem Kopfteil des Entionisierers tritt Wasser aus.	Der Behälter mit den Harzen wurde nicht richtig oder nicht ausreichend zugeschraubt.	Die Behälter mit dem entsprechenden Schlüssel zudrehen.
	Verschlossene oder schlecht sitzende Dichtung	Auswechseln oder neu positionieren und die Behälter mit dem entsprechenden Schlüssel verschließen.
An den Anschlussstellen am Eingang oder Ausgang des Entionisierers tritt Wasser aus.	Die Einlauf- oder Auslaufschläuche wurden nicht vollständig in die Schnellanschlüsse eingesetzt.	Den Schlauch, aus welchem das Wasser austritt, abnehmen und wieder vollständig einsetzen.
Der Entionisierer beliefert den Autoklav nicht mit Wasser.	Der elektrische Anschluss zwischen Entionisierer und Autoklav fehlt.	Den Anschluss zwischen Entionisierer und Autoklav überprüfen.
	Im Autoklav wurde nicht die Einstellung Wassernetz gewählt, ausgenommen die Modelle 11580 und 11581	Funktion im Autoklav wählen, siehe Bedienungsanleitung Autoklav
	Der Wasserhahn des Netzes ist zuge dreht.	Den Wasserhahn aufdrehen und warten, bis die Behälter gefüllt sind.
	Die elektronische Karte der Schnittstelle Entionisierer-Autoklav ist defekt.	Den autorisierten Techniker kontaktieren.

KAPITEL 6

6.1 - ANWEISUNGEN ZUR ENTSORGUNG/VERSCHROTTUNG

Der Entionisierer Aquafilter besteht aus Eisenmaterialien, elektronischen Bestandteilen und Kunststoffen.


Für die Verschrottung des Gerätes sind keine besonderen Vorschriften zu beachten.

Lassen Sie das Gerät nicht an einem unbewachten Ort zurück; beauftragen Sie spezielle Entsorgungsfirmen mit der Verschrottung.

Für die Verschrottung sind die im jeweiligen Benutzerland geltenden Gesetze zu befolgen.

Die verbrauchten Harze als gefährlichen Abfall entsorgen: Wenden Sie sich hierfür an die eigens dafür vorgesehenen Entsorgungszentren. Für die Entsorgung der verbrauchten Harze sind die im jeweiligen Benutzerland geltenden Gesetze zu befolgen.



Das am Gerät angebrachte Symbol  bedeutet, dass der Müll „getrennt entsorgt“ werden muss.

Der Benutzer muss daher das Gerät am Ende seiner Lebensdauer bei den von den örtlichen Verwaltungen eingerichteten Sammelstellen abgeben oder beim Kauf eines neuen, gleichwertigen Geräts dem Wiederverkäufer zurückgeben (gilt nur für die EU).

Die getrennte Müllsammlung und die damit verbundene Aufbereitung, Rückgewinnung und/oder Entsorgung leisten einen wichtigen Beitrag für die Produktion von Geräten aus Recyclingmaterialien und vermindern die mit einer nicht sachgemäßen Entsorgung verbundenen, negativen Auswirkungen auf die Umwelt und die Gesundheit.

Bei der widerrechtlichen Entsorgung des Produkts muss der Benutzer mit Verwaltungsstrafen gemäß den einschlägigen Gesetzen rechnen.

Euronda[®]
Pro System

EURONDA S.p.A.

Via dell'Artigianato, 7 - 36030 Montecchio Precalcino (VI) - ITALY

Tel. +39 0445 329811 - Fax +39 0445 865246 - Internet: www.euronda.com - E-mail: info@euronda.com