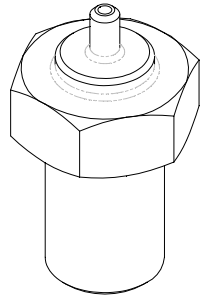
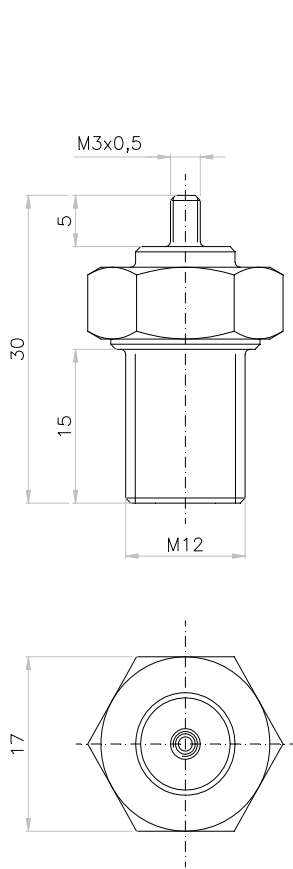
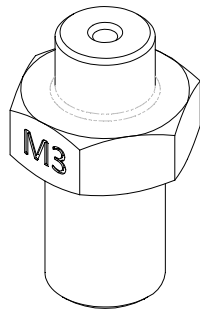
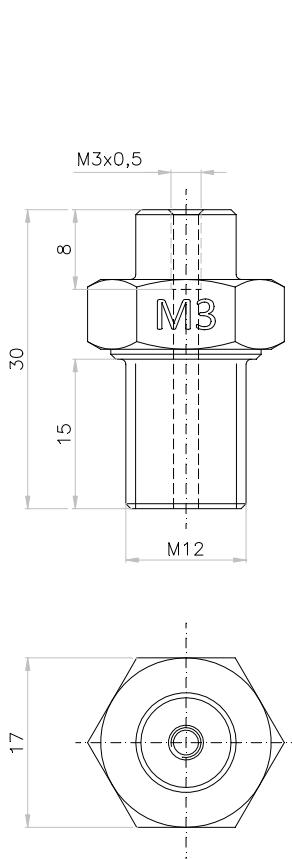


**ADATTATORI PER TERMODISINFETTORE EUROSAFE 60
ADAPTER FOR WASHER DISINFECTOR EUROSAFE 60**



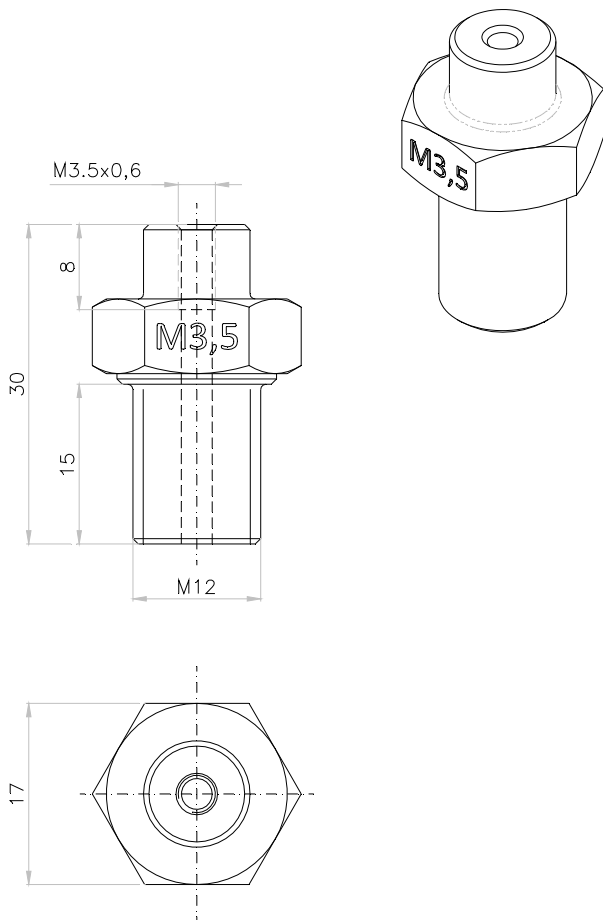
Adattatore M3 esterno
Materiale: acciaio inox AISI 303

Adapter M3 outer
Material: stainless steel AISI 303



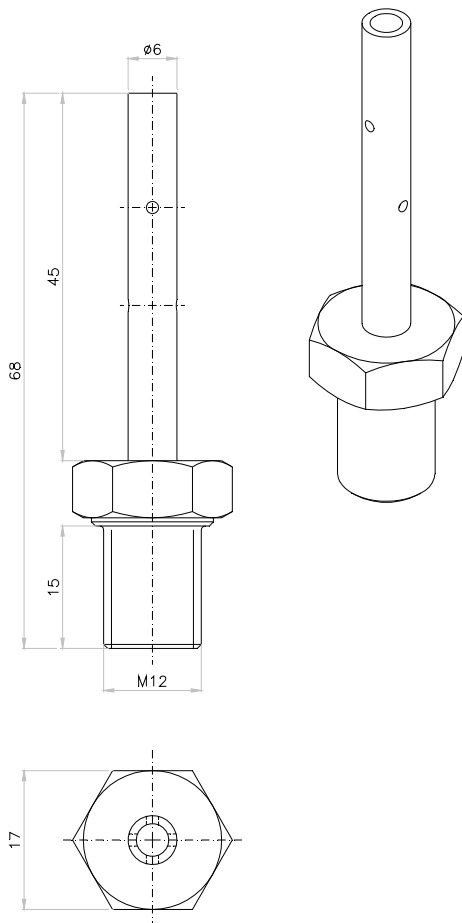
Adattatore M3x0,5 interno
Materiale: acciaio inox AISI 303

Adapter M3x0,5 inner
Material: stainless steel AISI 303



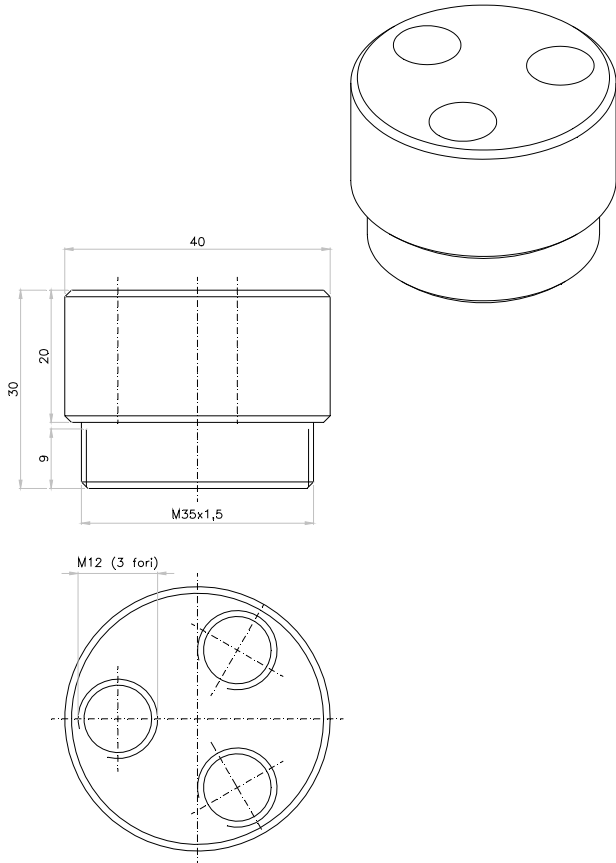
Adattatore M3.5x0,6 interno
Materiale: acciaio inox AISI 303

Adapter M3,5x0,6 inner
Material: stainless steel AISI 303



Adattatore iniettore
Materiale: acciaio inox AISI 303

Adapter injector
Material: stainless steel AISI 303



Connettore per 3 adattatori
Materiale: acciaio inox AISI 303

Connector for 3 adpter
Material: stainless steel AISI 303