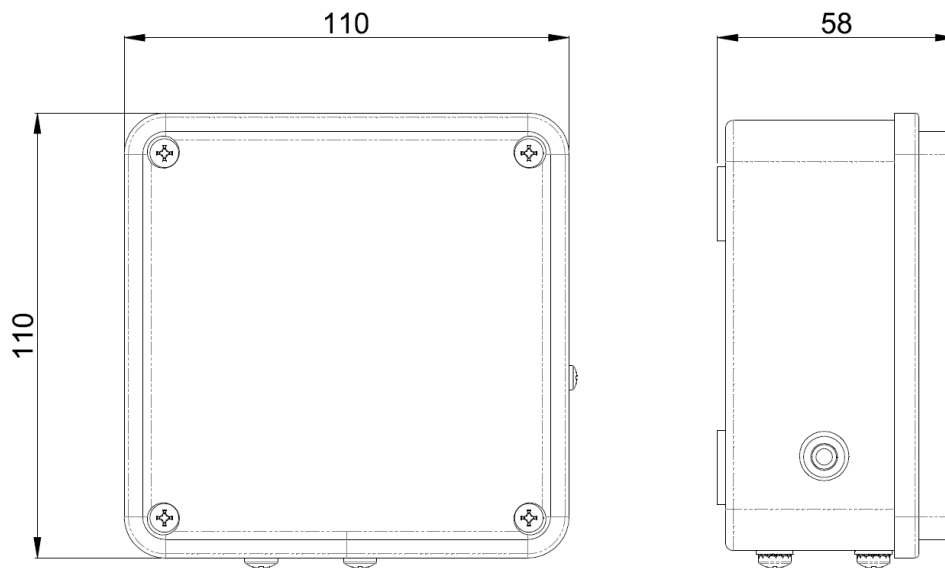


Spazio complessivo richiesto - Overall space required:



**DENOMINAZIONE /
PRODUCT NAME**

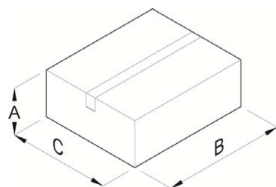
AQUABOX

**DIMENSIONI DEL
DEIONIZZATORE AQUAFILTER /
DIMENSIONS OF THE
AQUAFILTER DEIONIZER**

L 110 mm x H 110 mm x P 58 mm

Peso dell'Aquabox/ Aquabox weight: 620 g

**DIMENSIONI E PESO DELL'
IMBALLO / DIMENSIONS AND
WEIGHT OF PACKAGING**



A = 97 mm
B = 340 mm
C = 290 mm

Peso dell'imballo/ Weight of packaging: 990 g

**CONTENUTO DELLA
CONFEZIONE /
CONTENTS OF PACK**

Descrizione / descriptions	Specifiche / Specifications	Quantita / Quantity
Aquabox	Elettrovalvola NC NC solenoid valve	1
Connecting cable	Cavo per connessione elettrica con E9 INSPECTION® Cable for electrical connection with E9 INSPECTION®	1
Water inlet tube	Tubo per collegamento Aquabox/Aquaosmo Aquabox/Aquaosmo connection tube	1
Water outlet tube	Tubo per collegamento Aquabox/Autoclave E9 INSPECTION® Tube for connecting Aquabox to the E9 INSPECTION® autoclave	1
Instructions manual	Il presente manuale This manual	1

**CARATTERISTICHE TECNICHE /
CHARACTERISTICS OF THE
DEIONIZER**

Tensione di alimentazione / Power supply voltage	24V dc
Corrente assorbita / Input current	370 mA
Classe isolamento / Insulation class	I
Grado di protezione / Protection class	IP X0
Campo di condizioni ambientali per le quali l'apparecchio è stato progettato Range of environmental conditions in which the unit was designed to operate	<ul style="list-style-type: none"> - Uso interno - Altitudine sino a 2000 m s.l.m. - Temperatura: +5°C ÷ +40°C - Massima pressione di rete: 10 bar (per pressioni superiori impiegare un riduttore di pressione) - Minima pressione di rete: 0,5 bar - Umidità relativa massima dell'80% per temperature sino a 31°C, con diminuzione lineare sino al 50% alla temperatura di 40°C - Max variazione della tensione di rete: ±10% - Categoria di installazione (categoria di sovratensione) II - Grado di inquinamento 2 <ul style="list-style-type: none"> - Indoor user - Altitude up to 2000m a. s. l. - Temperature: +5°C ÷ +40°C - Maximum supply pressure: 10 bar (for higher pressure use a pressure reducer) - Minimum supply pressure: 0,5 bar - Max relative humidity 80% for temperatures up to 31°C with linear reduction to 50% at 40°C - Max. variation in mains voltage: ±10% - Installation category (overvoltage category) II - Pollution level 2