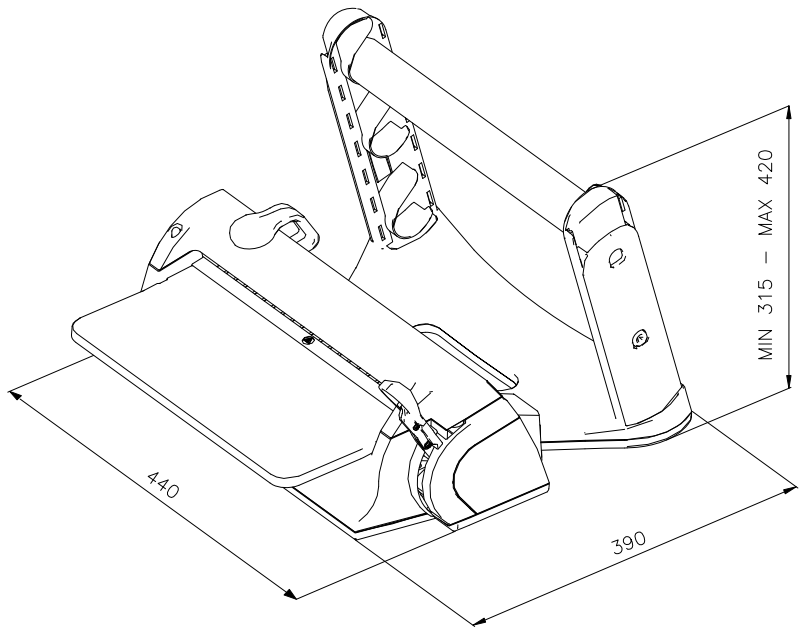
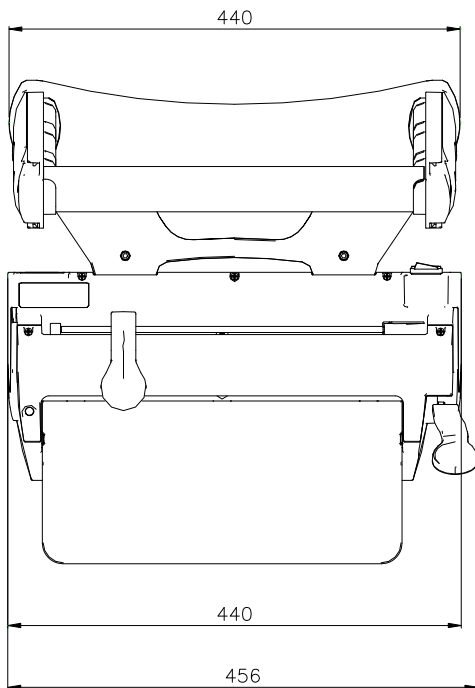
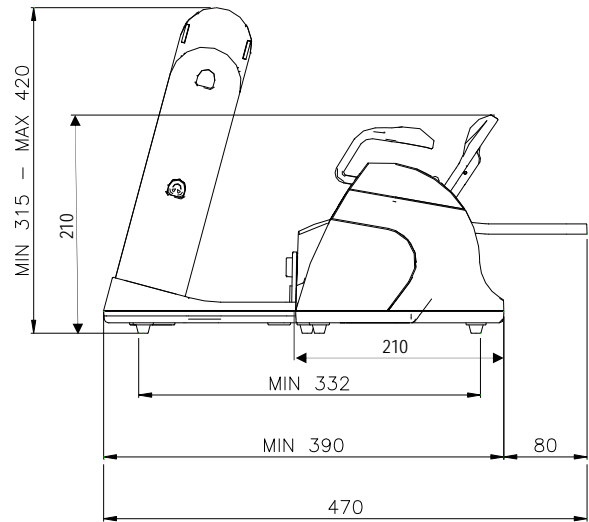
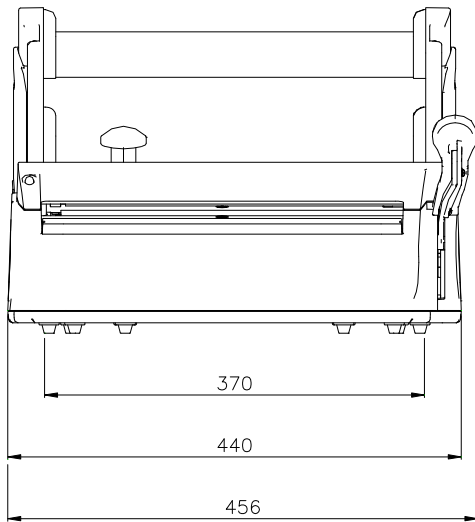


**TERMOSIGILLATRICE ELETTRONICA  
ELECTRONIC THERMOSEALING MACHINE**

**THE EUROSEAL®**



<b>Dimensioni: L= larghezza; H= altezza ; P = profondità</b> <b>Dimensions: L= breadth ; H= height ; P= depth</b>		
<b>Dimensioni macchina</b> <b>Dimensions of the machine</b>	L 456 x H min 315 max 420 x P 470 mm	
<b>Dimensioni imballo</b> <b>Dimensions of the package</b>	L 520 x H 365 x P 400 mm	
<b>Tensione di alimentazione</b> <b>Supply voltage</b>	200-240 V	100-120 V
<b>Frequenza di alimentazione</b> <b>Supply frequency</b>	50/60 Hz	50/60 Hz
<b>Numero di fasi</b> <b>Number of phases</b>	1	1
<b>Potenza</b> <b>Power input</b>	100 W	100 W
<b>Classe di isolamento</b> <b>Isolation class</b>	1 / IPX0	1 / IPX0
<b>Fusibili</b> <b>Fuses</b>	N° 2 – 5 x 20 – T 5 A	N° 2 - 5 x 20 - F 10 A
<b>Campo di condizioni ambientali per le quali l'apparecchio è stato progettato</b>  <b>Range of working conditions</b>	Uso interno Altitudine fino a 3000 m Temperatura: +5 / +40 °C Umidità relativa max: 85% Variazione Tensione max: ± 10 % Categoria di installazione (categoria di sovratensione): II Grado di inquinamento: 2  Internal use Altitude up to 3000 m Temperature: +5 / +40 °C Relative max. humidity: 85% Max voltage variation: ± 10 % Installation category (overvoltage category): II Pollution level: 2	
<b>Interruttore</b> <b>Switch</b>	Bipolare Bipolar	
<b>Peso</b> <b>Weight</b>	7.1 Kg	

<b>Dimensioni saldatura</b> <b>Dimensions of the seal</b>	12x310 mm
<b>Tipo di saldatura</b> <b>Type of sealing</b>	A temperatura costante, le temperature è compresa tra 170°C e 200°C. Lunghezza zona saldatura 310 mm. At constant temperature, the temperature is between 170°C and 200°C. Sealing area width: 310 mm.
<b>Colore</b> <b>Colour</b>	RAL 9016