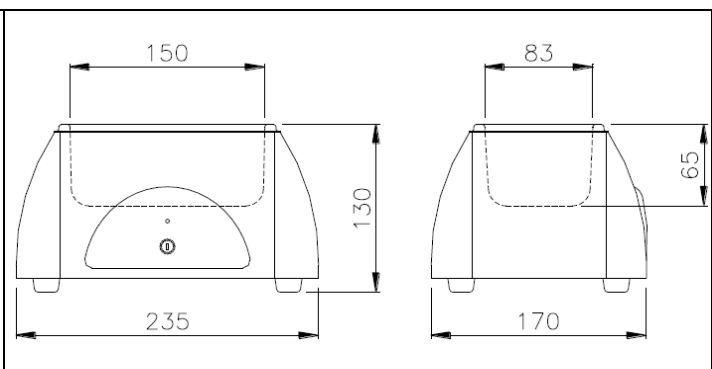


VASCA AD ULTRASUONI
ULTRASONIC TANK



EUROSONIC® MICRO

<p>Dimensioni macchina Dimensions of the machine</p>	
<p>Vasca: Tank:</p>	<p>0.5l</p>
<p>Tensione di alimentazione Supply voltage</p>	<p>230 V</p>
<p>Numero di fasi Number of phases</p>	<p>1</p>
<p>Frequenza di alimentazione Supply frequency</p>	<p>50 – 60 Hz</p>

<p>Campo di condizioni ambientali per le quali l'apparecchio è stato progettato</p> <p>Range of working conditions</p>	<p>Uso interno Altitudine fino a 2000m Temperatura +5 ± 40°C Umidità relativa max 80% per temperatura sino a 31°C con diminuzione lineare sino a 50% alla temperatura di 40°C Max variazione della tensione di rete ± 10% Categoria di installazione II Categoria di inquinamento I Indoor use Altitude up to 2000 mt Temperature +5 ± 40°C Max relative humidity 80% for temperatures up to 31°C with linear reduction to 50% at 40°C Max power variation at mains: ± 10% Category of installation II Degree of pollution I</p>
<p>Potenza Power input</p>	<p>40 W</p>
<p>Classe di isolamento Isolation class</p>	<p>1</p>
<p>Fusibili Fuses</p>	<p>N° 2 F500 mA 250V</p>
<p>Interruttore Switch</p>	<p>Bipolare con calotta di protezione Bipolar with protection cover</p>
<p>Peso Weight</p>	<p>1 Kg</p>
<p>Trasduttore piezoceramico - potenza totale Piezoceramic transducers - total power</p>	<p>N° 1 - 40W</p>
<p>Frequenza di lavoro Working frequency</p>	<p>50 kHz</p>
<p>Ciclo di lavoro Working cycle</p>	<p>10 minuti</p>
<p>Colore Coulour</p>	<p>RAL 9003</p>