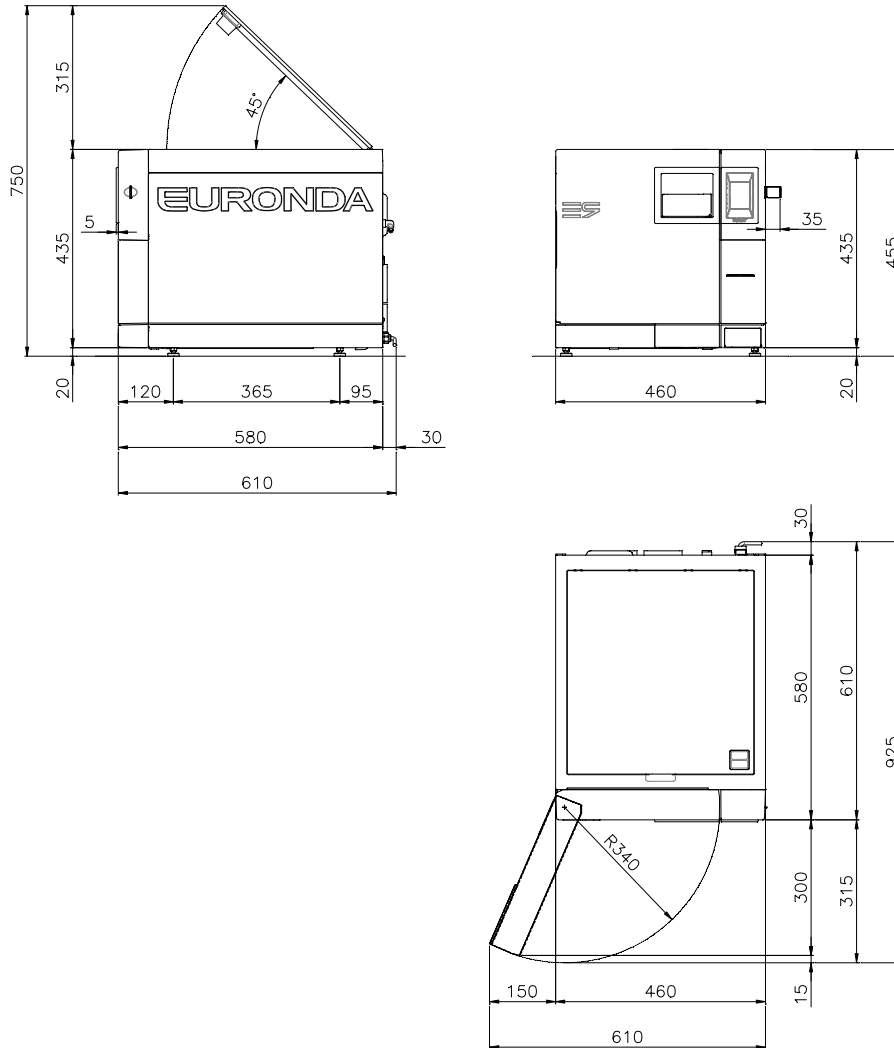


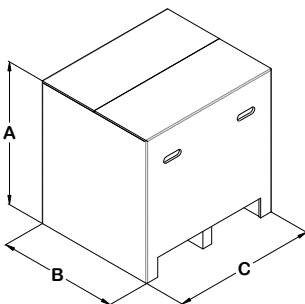
## AUTOCLAVI – AUTOCLAVE:

### E9 NEXT





**Spazio complessivo richiesto - Overall space required:**



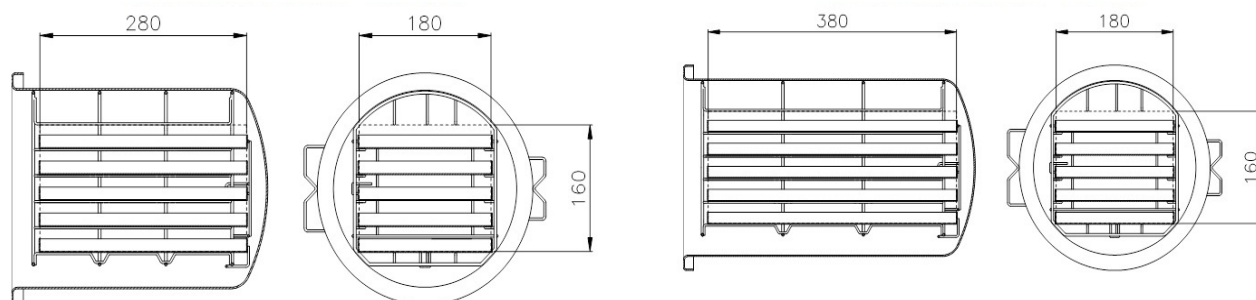
<b>Peso – Weight :</b>	
<b>E9 NEXT 18L</b>	<b>E9 NEXT 24L</b>
A vuoto: 44 kg.	A vuoto: 47.5 kg.
Peso massimo con serbatoio pieno e carico massimo: 58 kg	Peso massimo con serbatoio pieno e carico massimo: 61.5 kg
Empty: 44 kg	Empty: 47.5 kg
Maximum weight with tank full and maximum load: 58 kg	Maximum weight with tank full and maximum load: 61.5kg



<b>Dimensioni di ingombro dell'imballo - Overall dimensions of packaging:</b>	
A = 545 mm B = 560 mm C = 748 mm	
<b>Peso totale dell'imballo - Total weight of packaging:</b>	
<b>E9 NEXT 18L</b>	<b>E9 NEXT 24L</b>
50 kg	54 kg

<b>Contenuto della confezione – Contents of pack</b>		
Descrizione – Description	Specifiche - Specifications	Quantità Quantità
Sterilizzatore a vapore d'acqua E9 NEXT. Steam sterilizer E9 NEXT.	Autoclave E9 NEXT 18L - Autoclave E9 NEXT 24L Autoclave E9 NEXT 18L - Autoclave E9 NEXT 24L	1
Vassoi Trays	Vassoi in alluminio anodizzato Trays in anodized aluminium	5
Supporto porta vassoi Tray carrier	Telaio con 5 scomparti in acciaio inox per i vassoi o quattro per le cassette Frame with 5 compartments in stainless steel for trays or four cassettes	1
Maniglia per estrazione Extractor pincer	Maniglia per estrazione vassoi Pincers for extracting trays	1
Leva di regolazione Door adjustment lever	Leva per regolazione oblò Stainless steel lever for adjusting the door basket	1
Tubo di drenaggio Water drainage tube	Tubo in PVC trasparente con attacco rapido Transparent PVC tube with quick fit attachment	1
Tubo di drenaggio troppo pieno Overfill draining tube	Tubo nero 4/6 4/6 black tube	1
Manuale d'istruzioni Instructions manual		1
Certificato di garanzia Warranty certificate		1
Scheda di utilizzo rapido Sheet for rapid use		1
Scheda di installazione Installation sheet		1
Test report Test Report		1
Dichiarazione di conformità Declaration of conformity	Autoclave:  0051    Autoclave:  0051	1
	Caldaia:  0497    Boiler:  0497	1

CARATTERISTICHE CHARACTERISTICS	E9 NEXT 18L	E9 NEXT 24L
Tensione di alimentazione Power supply voltage	230 V	
Frequenza di rete Mains frequency	50/60 Hz	
Potenza richiesta Power output	2350 W	2450 W
Corrente assorbita Absorbed current	10.2 A	10.7 A
Classe di isolamento / grado di protezione Insulation class / protection degree	I / IPX0	
Cicli di sterilizzazione Sterilization cycles	5	
Cicli di controllo Control cycles	Vacuum test – Bowie & Dick test – Helix test	
Funzioni Personal Personal Functions	2 cicli LIGHT* (N134, N121), 2 cicli LIGHT & STOCK* (S134, S121), 2 cicli NGV *per attivare le Funzioni Personal bisogna registrarsi al portale <a href="http://www.euronda.com/myeuronda">www.euronda.com/myeuronda</a>  2 LIGHT* cycles (N134, N121), 2 LIGHT & STOCK* cycles (S134, S121), 2 NGV cycles *to enable the <i>Personal Functions</i> complete the registration in the <a href="http://www.euronda.com/myeuronda">www.euronda.com/myeuronda</a> portal	
Cicli di test aggiuntivi Additional test cycles	Mantenimento pressione – Intervento valvola di sicurezza Pressure hold - activation of safety valve	
Campo di condizioni ambientali per le quali l'apparecchio è stato progettato  Range of environmental conditions in which the unit was designed to operate	<ul style="list-style-type: none"> <li>- Uso interno</li> <li>- Altitudine fino a :2000 m</li> <li>- Temperatura: +5 ÷ +40°C</li> <li>- Umidità relativa max 85%</li> <li>- Max variazione della tensione di rete: ±10%</li> <li>- Categoria di installazione (categoria di sovratensione) II</li> <li>- Grado di inquinamento: 2</li> </ul> <ul style="list-style-type: none"> <li>- Indoor use</li> <li>- Altitude up to 2000 m</li> <li>- Temperature: +5 ÷ +40°C</li> <li>- Max. relative humidity 85%</li> <li>- Max. variation in mains voltage: ±10%</li> <li>- Installation category (overvoltage category) II</li> <li>- Pollution level 2</li> </ul>	
Pressione massima * Maximum pressure*	250 kPa (2,5 bar)	
Dimensioni camera sterilizzazione Dimensions of sterilization chamber	Diametro – Diameter: 250 mm Profondità – Depth: 340 mm	Diametro – Diameter: 250 mm Profondità – Depth: 440 mm
Spazio utilizzabile** camera Usable space**chambre	180 x 160 x 280 mm (LxHxP)	180 x 160 x 380 mm (LxHxP)



Capacità utilizzabile camera Usable capacity chamber	8,1 l	11 l
Capacità serbatoi acqua Water tank capacity	4 l	
Peso per area di sostegno (serbatoio pieno e camera con carico massimo) Weight for support area (full tank and chamber with maximum weight)	3,07 kg/cm <sup>2</sup> (301210N/m <sup>2</sup> )	3,21 kg/cm <sup>2</sup> (315384N/m <sup>2</sup> )
Controllo del funzionamento Operation control	Microprocessore Microprocessor	
Stampante Printer	Opzionale (termica, etichette, etichette esterna) Optional (thermal, labels, external labels)	
Filtro batteriologico Bacteriological filter	Sì – Yes	

\* Nota: quando si parla di “pressione”, si intende sempre “pressione relativa”.

\* Note: in this manual, the word “pressure” always refers to “relative pressure”.

\*\*Spazio utilizzabile: Si tratta del volume interno della camera di sterilizzazione che è disponibile per il materiale da sterilizzare.

\*\*Usable space: This is the internal capacity of the sterilization chamber available for material to sterilize