

HINWEISE ZUR ANWENDUNG

Dieses Verfahren dient zur Kontrolle der Leistung von Ultraschallreinigungswannen. Es empfiehlt sich, diesen Test in regelmäßigen Zeitabständen durchzuführen

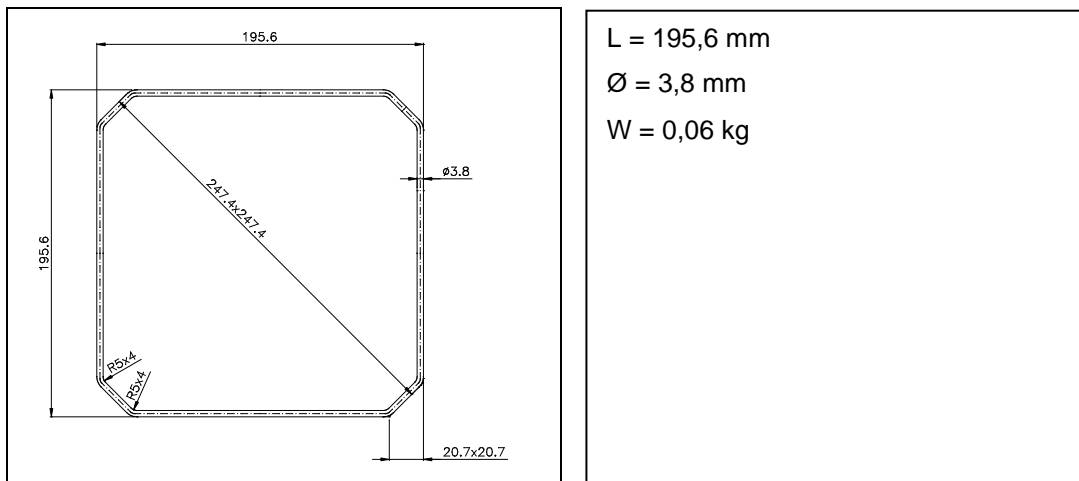
Auf den Rahmen aus Stahl legen Sie bitte eine handelsübliche Alufolie und befestigen diese. Den Rahmen mit Folie geben Sie bitte komplett in die mit entgaster Flüssigkeit gefüllte Ultraschallreinigungswanne. Nun bitte das Gerät starten. Im Idealfall erkennen Sie bereits nach kurzer Zeit eine Lochbildung in der Folie.

Für die Wiederholbarkeit des Ergebnisses muss das Set immer unter den gleichen Bedingungen verwendet werden. Daher muss folgendes überprüft werden:

- die Anordnung des Rahmens in der Wanne;
- die Größe und Stärke der auf dem Rahmen liegenden Alufolie;
- die eingestellte Zeit – Dauer des Zyklus;
- die Flüssigkeitsmenge in der Wanne, die zwischen den am Wannенrand angebrachten Füllstandsmarkierungen MIN und MAX liegen muss;
- Temperatur der Flüssigkeit *;
- Korrekte Entgasung der Flüssigkeit (dazu wird das Ultraschallbad etwa 8 Minuten lang nur mit der Flüssigkeit in Betrieb gesetzt).

*Für die Flüssigkeitstemperatur während der Verwendung des Folientest genügt Umgebungstemperatur. Bei Verwendung der Ultraschallbäder Eurosonic 3D und Eurosonic 4D besteht die Möglichkeit, das Heizelement auszuschließen und „Kaltzyklen“ durchzuführen. Für diese Option das Gerät mit dem hinteren Schalter einschalten und gleichzeitig den vorderen Drehknopf gedrückt halten. Der Ausschluss des Heizelements bleibt so lange bestehen, bis das Gerät ausgeschaltet wird.

ABMESSUNGEN UND GEWICHT



INHALT DER VERPACKUNG

Beschreibung	Menge
Edelstahlrahmen	1
Hinweise zur Anwendung	1

GEBRAUCH

1. Die Wanne mit Leitungswasser füllen. Der Flüssigkeitsstand muss zwischen den am Wannenrand angebrachten Markierungen MIN und MAX liegen.
2. Das Gerät etwa 8 Minuten lang in Betrieb setzen, um die Flüssigkeit zu entgasen. Nach der Entgasung das Gerät abschalten.
3. Eine quadratische, 24x24 cm große Alufolie (Stärke 10µm bis 25µm) zuschneiden und den Rahmen aus rostfreiem Stahl wie auf Abb. 1 gezeigt einlegen (das Set ist mit den Ultraschallbädern Euronda Modelle Eurosonic Energy, Eurosonic 3D, Eurosonic 4D kompatibel).
4. Rahmen und Folie in die Ultraschallwanne legen und das Set so am Boden positionieren, wie auf Abb. 2 gezeigt.
5. Das Gerät in Betrieb setzen und die Ultraschallreinigung für die Dauer von mindestens 2 bis maximal 5 Minuten starten.
6. Das Gerät ausschalten, das Set aus der Wanne nehmen und abtrocknen. Dabei darauf achten, dass die Alufolie nicht beschädigt wird. Der Rahmen kann für den nächsten Test aufbewahrt werden.
7. Die Alufolie muss perforiert sein, wie auf Abb. 3 dargestellt, andernfalls kontaktieren Sie bitte den Hersteller. Das Testdatum, den Namen des Prüfers und sonstige, für die Archivierung eventuell nützliche Informationen vermerken.
8. Nach Abschluss des Tests die Wanne gut ausspülen, bevor diese für die Reinigung der Instrumente verwendet wird. Wenn die Flüssigkeit als Spezialmüll zu betrachten ist, muss sie gemäß den im Verwendungsland geltenden gesetzlichen Vorschriften entsorgt werden.

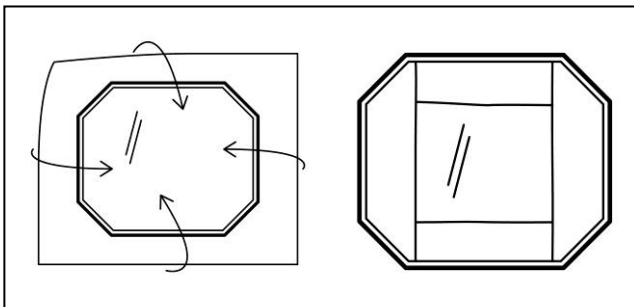


Abb.1

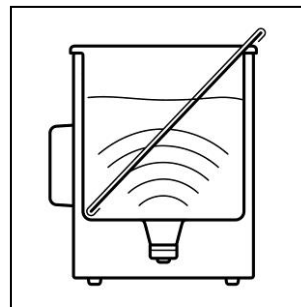


Abb.2

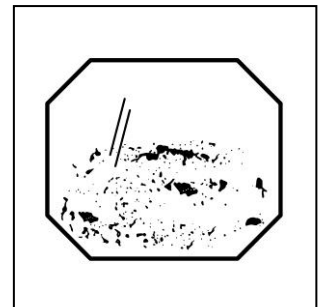


Abb.3

BEHEBEN VON BETRIEBSSTÖRUNGEN

Problem	Mögliche Ursache	Beheben der Störung
Die Alufolie ist nach dem Test nicht perforiert.	Das Ultraschallbad wurde nicht korrekt in Betrieb gesetzt.	Das Ultraschallbad aus- und wieder einschalten, einen erneuten Reinigungszyklus starten.
	Ungenügende Eintauchdauer.	Den Test mit längerer Eintauchdauer wiederholen. Die Dauer beträgt mindestens 2 und höchstens 5 Minuten.
	Das Ultraschallbad funktioniert nicht korrekt.	Hersteller kontaktieren.