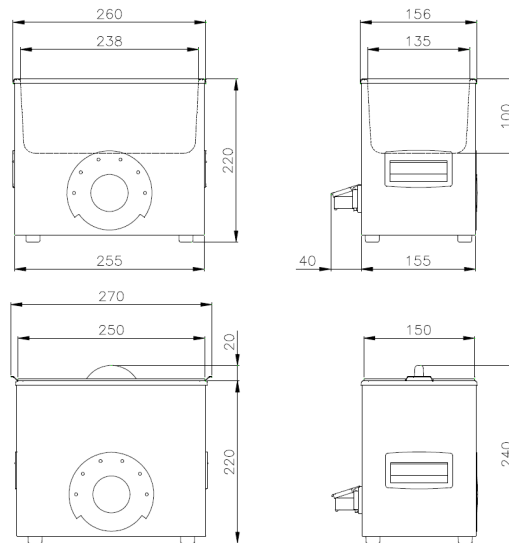


**Spazio complessivo richiesto - Overall space required:**

**DENOMINAZIONE /  
PRODUCT NAME**
**VASCA AD ULTRASUONI / ULTRASONIC TANK  
EUROSONIC® 3D**
**CARATTERISTICHE /  
CHARACTERISTICS**

<b>Vasca / Tank</b>	2.7 l
<b>Cestello forato / Perforated basket</b>	215 x 55 x 115 mm
<b>Tensione di alimentazione / Supply voltage</b>	220-230 V
<b>Numero di fasi / Number of phases</b>	1
<b>Frequenza di alimentazione / Supply frequency</b>	50/60 Hz
<b>Campo di condizioni ambientali / Range of working conditions</b>	<p>Usò interno            Altitudine fino a 2000m            Temperatura: +5 ÷ + 40°C            Umidità relativa max 80% per temperatura sino a 31°C con diminuzione lineare sino a 50% alla temperatura di 40°C            Max variazione della tensione di rete: ± 10%            Categoria di installazione: II            Categoria di inquinamento: I</p> <p>Indoor use            Altitude up to 2000 mt            Temperature: +5 ÷ + 40°C            Max relative humidity 80% for temperatures up to 31°C with linear reduction to 50% at 40°C            Max power variation at mains: ± 10%            Category of installation: II            Degree of pollution: I</p>
<b>Potenza / Power input</b>	280 W
<b>Classe di isolamento / Isolation class</b>	I / IPX2
<b>Fusibili / Fuses</b>	N° 2 T 2.5A 250V N° 1 T 2 A 250V
<b>Resistenza / Heating element</b>	N°1 - 200 W
<b>Trasduttori a pacchetto - potenza totale / Packet transducers - total power</b>	N° 1 – 80 W
<b>Interruttore / Switch</b>	Bipolare con calotta di protezione Bipolar with protection cover
<b>Peso / Weight</b>	3,9 Kg
<b>Frequenza di lavoro / Working frequency</b>	30 ÷ 32 kHz
<b>Temporizzatore elettronico del ciclo / Electronic cycle timer</b>	5 – 30 minuti
<b>Temperatura di lavoro / Operating temperature</b>	~ 60°C
<b>Scarico liquidi / Liquid drain</b>	Con rubinetto di serie. Tubo plastico per lo scarico in dotazione With standard tap. Plastic tube for drainage supplied
<b>Colore / Colour</b>	RAL 9016

**SMALTIMENTO / DISPOSAL**

 Direttiva 2012/19/UE (RAEE): categoria 6.  
 Directive 2012/19/EU (WEEE): category 6.