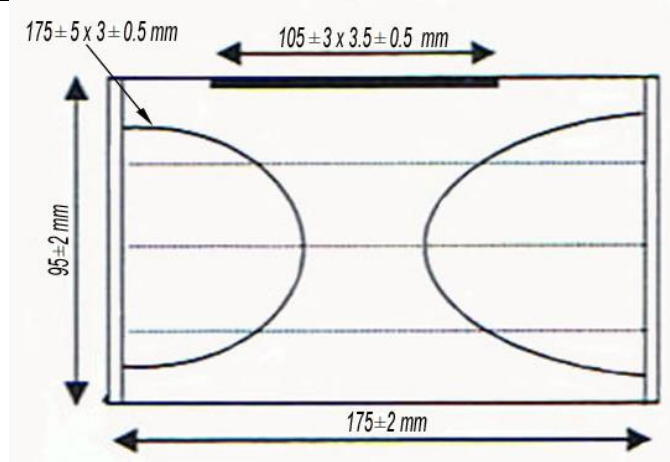


Data ultima revisione / Last revision date / Date dernière révision / Datum der letzten Revision / Fecha de la última revisión / Data da última revisão: 27/10/2020

| | |
|---|--|
| <p>DENOMINAZIONE PRODUCT NAME NOM DU PRODUIT PRODUKTBEZEICHNUNG DENOMINACIÓN NOME DO PRODUTO</p> | <p align="center">Monoart® Face mask protection 4</p> |
| <p>DESCRIZIONE PRODUCT DESCRIPTION DESCRIPTION PRODUKTBESCHREIBUNG DESCRIPCIÓN DESCRIÇÃO DO PRODUTO</p> | <p>Mascherina monouso con elastici composta da 4 strati: due strati esterni di spunbond PP idrofobo, strato filtrante in PP sub micron meltblown, strato interno di spunbond PP idrofilo. Fermanaso incorporato. Latex free. BFE ≥ 99% - PFE 0.1μ ≥ 99% - ΔP ≤ 2.9 mmH₂O/cm² - Resistenza ai fluidi P ≥ 160mmHg. Destinazione d'uso: personale medico e paramedico per assicurare al paziente una protezione da agenti microbici.</p> <p>Disposable earloop face mask with 4 layers: two outer layers of hydrophobic PP spunbond, PP sub micron meltblown filter layer, inner layer of hydrophilic PP spunbond. Built-in nose bridge. Latex free. BFE ≥ 99% - PFE 0.1μ ≥ 99% - ΔP ≤ 2.9 mmH₂O/cm² - Fluid-resistant P ≥ 160mmHg Application: for medical personnel and paramedics to ensure patient protection from microbial agents.</p> <p>Masque de protection jetable avec contour d'oreille et 4 couches : deux couches extérieures de PP non tissé hydrophobe, une couche de PP à filtre de particules microscopiques réalisé par extrusion soufflage, une couche intérieure de PP non tissé hydrophobe. Support nasal intégré. Sans latex. EFB ≥ 99% - FFP 0.1μ ≥ 99% - ΔP ≤ 2.9 mmH₂O/cm² - Résistance aux fluides P ≥ 160mmHg. Destination d'usage : personnel médicale t paramédical puopi assurer la protection des contre les microbes.</p> <p>Einweg-Mund-Nasenschutz mit Gummibändern, vierlagig: zwei äußere Lagen aus hydrophobem PP Spinnvlies, PP submikron Meltblown Filtermedium, innere Lage aus hydrophilem PP Spinnvlies. Integrierter Nasenbügel. Latexfrei. BFE ≥ 99% - PFE 0.1μ ≥ 99% - ΔP ≤ 2.9 mmH₂O/cm² - flüssigkeitsresistenter P ≥ 160mmHg. Verwendungszweck: für medizinisches und paramedizinisches Personal, um zu gewährleisten, dass der Patient vor Mikroben geschützt ist.</p> <p>Mascarilla desechable con auricular de 4 capas: dos capas externas de polipropileno spunbond hidrofóbico, capa filtrante meltblown submicrónica de polipropileno, capa interna de polipropileno hidrófilo spunbond. Puente nasal incorporado. Sin látex. BFE ≥ 99% - PFE 0.1μ ≥ 99% - ΔP ≤ 2.9 mmH₂O/cm² - Resistencia a los fluidos P ≥ 160mmHg. Uso previsto: personal médico y paramédico para asegurar la protección del paciente contra los agentes microbianos.</p> <p>Máscara descartável com elásticos composta por 4 camadas: duas camadas externas de spunbond PP hidrófobo, camada filtrante em PP sub-mícron meltblown, camada interna de spunbond PP hidrófilo. Pinça para nariz incorporada. Sem Látex. BFE ≥ 99% - PFE 0.1μ ≥ 99% - ΔP ≤ 2.9 mmH₂O/cm² - Resistência aos fluidos P ≥ 160mmHg Uso previsto: pessoal médico e paramédico para garantir a protecção dos pacientes contra agentes microbianos.</p> |



CARATTERISTICHE FISICHE

PHYSICAL CHARACTERISTICS

CARACTÉRISTIQUES PHYSIQUES

PHYSIKALISCHE EIGENSCHAFTEN

CARACTERÍSTICAS FÍSICAS

CARACTERÍSTICAS FÍSICAS

1° strato PP Spundbond

2° strato PP Spundbond

3° strato PP Meltblown

4° strato PP Spundbond

Colori: azzurro, verde, bianco, giallo, rosa, arancione, lilla, lime, nero, blu laguna.

1st layer PP Spundbond

2nd layer PP Spundbond

3rd layer PP Meltblown

4th layer PP Spundbond

Colours: light blue, green, white, yellow, pink, orange, lilac, lime black, blue lagoon.

1^{ère} couche PP Spundbond

2^{ème} couche PP Spundbond

3^{ème} couche PP Meltblown

4^{ème} couche PP Spundbond

Couleurs : bleu ciel, vert, blanc, jaune, rose, orange, lilas, lime, noir, bleu lagoon.

1. Lage PP Spundbond

2. Lage PP Spundbond

3. Lage PP Meltblown

4. Lage PP Spundbond

Farben: Hellblau, Grün, Weiß, Gelb, Rosa, Orange, Flieder, Cedro, Schwarz, blaue lagune.

Primera capa PP Spundbond

Segunda capa PP Spundbond

Tercera capa PP Meltblown

Cuarta capa PP Spundbond

Colores: azul, verde, blanco, amarillo, rosa, naranja, lila, lima, negro, azul laguna.

1° camada PP Spundbond

2° camadas PP Spundbond

3° camadas PP Meltblown

4° camadas PP Spundbond

Cores: azul claro, verde, branco, amarelo, rosa, laranja, lilás, lima, preto, azul lagoa.

| | |
|---|---|
| <p>DOSAGGIO DOSING DOSAGE DOSIERUNG DOSIFICACIÓN DOSAGEM</p> | <p>N/A</p> |
| <p>ETICHETTATURA DI PERICOLOSITÀ DANGER LABELLING ÉTIQUETAGE DE RISQUE GEFAHRENETIKETT ETIQUETADO DE PELIGROSIDAD ETIQUETAGEM DE PERIGO</p> | <p>N/A</p> |
| <p>INFORMAZIONI DI SICUREZZA SAFETY INFORMATION INFORMATIONS DE SÉCURITÉ SICHERHEITSINFORMATIONEN INFORMACIÓN SOBRE LA SEGURIDAD INFORMAÇÕES DE SEGURANÇA</p> | <p>⊗ Non riutilizzare, il riutilizzo può provocare l'infezione acuta o cronica. Deve essere sostituita tra un paziente e l'altro. Deve tuttavia essere cambiata prima se visibilmente danneggiata o umida.</p> <p>⊗ Do not re-use. Reuse may cause acute or chronic infection. The device must be replaced after each patient use. It must also be replaced when visibly damaged or damp.</p> <p>⊗ Ne pas réutiliser. La réutilisation peut provoquer l'infection aigüe ou chronique. Il doit être remplacé d'un patient à l'autre et doit toutefois être changé avant, s'il est visiblement endommagé ou humide.</p> <p>⊗ Nicht wieder verwenden. Eine erneute Verwendung kann eine akute oder chronische Infektion hervorrufen. Muss bei einem Patientenwechsel ausgetauscht werden. In jedem Fall vorher austauschen, falls augenscheinlich beschädigt oder feucht.</p> <p>⊗ No volver a utilizar, la reutilización puede causar infecciones agudas o crónicas. Debe utilizarse una mascarilla por paciente. De cualquier forma, deben sustituirse inmediatamente cuando estén visiblemente dañadas o húmedas.</p> <p>⊗ Não reutilizar, a reutilização pode provocar a infecção aguda ou crónica. Deve ser substituída entre um paciente e outro. Todavia, devem ser trocadas antes se estiverem visualmente danificadas ou húmidas.</p> |
| <p>SCHEDA DI SICUREZZA SAFETY DATA SHEET FICHE DE DONNÉES DE SÉCURITÉ SICHERHEITSDATENBLATT FICHA DE SEGURIDAD FICHA DE SEGURANÇA</p> | <p>N/A</p> |

| | |
|---|---|
| <p>DIRETTIVA E/O NORMA DI RIFERIMENTO</p> <p>REFERENCE DIRECTIVES AND / OR STANDARDS</p> <p>DIRECTIVE ET/OU NORME DE RÉFÉRENCE</p> <p>BEZUGSRICHTLINIE UND/ODER NORM</p> <p>DIRECTIVA Y/O NORMA DE REFERENCIA</p> <p>DIRECTIVA E/OU NORMA DE REFERÊNCIA</p> | <p>Direttiva 93/42/CEE e successiva modifica 2007/47/CE. Dispositivo medico classe I. EN 14683 tipo IIR.</p> <p>Directive 93/42/EEC and subsequent amendment 2007/47/EC. Class I medical device. EN 14683 type IIR.</p> <p>Directive 93/42/CEE et modification successive 2007/47/CE. Dispositif médical classe I. EN 14683 type IIR.</p> <p>Richtlinie 93/42/EWG und nachfolgende Änderung 2007/47/EG. Medizinprodukt der Klasse I. EN 14683 Typ IIR.</p> <p>Directiva 93/42/CEE y posterior enmienda 2007/47/CE. Dispositivo médico clase I. EN 14683 tipo IIR.</p> <p>Directiva 93/42/CEE e posterior alteração 2007/47/CE. Dispositivo médico classe I. EN 14683 tipo IIR</p> |
| <p>STOCCAGGIO</p> <p>STORAGE</p> <p>STOCKAGE</p> <p>LAGERUNG</p> <p>ALMACENAMIENTO</p> <p>ARMAZENAGEM</p> | <p>Stoccare a temperatura ambiente in luogo asciutto e ventilato. Store at room temperature in a dry and airy place. Stocker à température ambiante dans un endroit sec et ventilé. Bei Raumtemperatur in einem trockenen und belüfteten Raum lagern. Almacenar a temperatura ambiente en lugar seco y ventilado. Armazenar à temperatura ambiente em lugar seco e ventilado.</p> |
| <p>DURATA</p> <p>DURATION</p> <p>DURÉE</p> <p>DAUER</p> <p>DURACIÓN</p> <p>DURAÇÃO</p> | <p>Non ha scadenza. No expiry date. Sans date de péremption. Kein Verfalldatum. No hay fecha de vencimiento. Não tem prazo de validade.</p> |
| <p>CONFEZIONI</p> <p>PACKAGING</p> <p>CONDITIONNEMENT</p> <p>PACKUNGEN</p> <p>ENVASES</p> <p>EMBALAGENS</p> | <p>Confezione da 50 pezzi, scatola da 20 confezioni. Box of 50 masks, carton of 20 boxes. Boîte de 50 unités, carton de 20 boîtes. Packungen mit 50 St., Schachtel mit 20 Packungen. Confección de 50 piezas, caja de 20 confecciones. Embalage de 50 unidades, caixa com 20 embalagens.</p> |

N/A: non applicabile / not applicable / non applicable / nicht anwendbar / no aplicable / não aplicável.