


**DENOMINAZIONE /  
PRODUCT NAME**
**TERMOGILLATRICE ELETTRONICA CON STAMPANTE  
ELECTRONIC THERMOSEALING MACHINE WITH PRINTER  
EUROMATIC**
**CARATTERISTICHE /  
CHARACTERISTICS**

<b>Dimensioni macchina Machine dimensions</b>	L x H x P 505 x 245 x 215 mm	
<b>Dimensioni imballo Package dimensions</b>	L x H x P 580 x 340 x 355 mm	
<b>Tensione di alimentazione Voltage supply</b>	230 V	
<b>Numero Fasi Number of phases</b>	1	
<b>Frequenza di alimentazione Frequency supply</b>	50 Hz	60 Hz
<b>Potenza Power</b>	500 W	
<b>Classe di isolamento Isolation class</b>	1 / IP0	
<b>Larghezza totale di saldatura multibanda Multiple band sealing total width</b>	12.5 mm	
<b>Velocità di saldatura Sealing speed</b>	7.2 m/min	8 m/min
<b>Controllo della temperatura di saldatura Sealing temperature control</b>	30-200°C	
<b>Forza di saldatura Sealing force</b>	65-100 N	
<b>Livello di emissione acustica Noise level</b>	< 70 dB (A)	
<b>Fusibili Fuses</b>	N° 2 – 5 x 20 – F 3.15A 250V	
<b>Interruttore Switch</b>	Bipolare Bipolar	
<b>Campo delle condizioni di lavoro  Range of working conditions</b>	Uso interno Temperatura: +5 / +40 °C Umidità relativa max: 30% / 95% (non condensata) Variazione Tensione max: ± 10 %  Internal use Temperature: +5 / +40 °C Maximum relative humidity: 30% / 95% (without condensation) Maximum voltage variation: ± 10 %	
<b>Peso netto Net weight</b>	15.0 Kg	
<b>Caratteristica in acciaio verniciato Painted steel case</b>	RAL 9016, verniciatura a polveri epossidiche RAL 9016, epoxy powder painted	
<b>Saldatura a norma Sealing standard</b>	DIN 58953 P-7 UNI EN 868-5 UNI EN ISO 11607-2	
Display touch screen 2.8 pollici / Touch display 2.8 inch		
1 porta USB per il collegamento pendrive + 1 porta Ethernet 1 USB port for connection to a pendrive + 1 ethernet port		

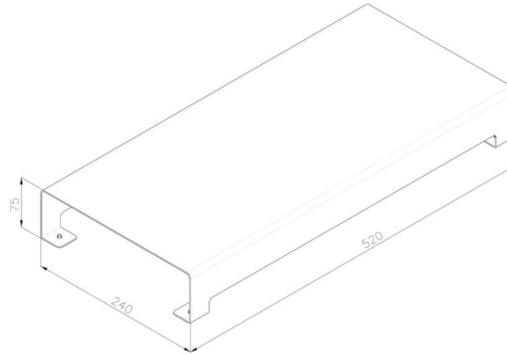
**DATI STAMPANTE / PRINTER  
FEATURES**

<b>Installazione stampante Printer installation</b>	Integrata Built-in printer
<b>Tipo di stampante Printer type</b>	Testina di stampa a 9 aghi Dot matrix printer (9 dots print head)
<b>Tipo di inchiostro Ink type</b>	Inchiostro a base d'acqua Water based ink

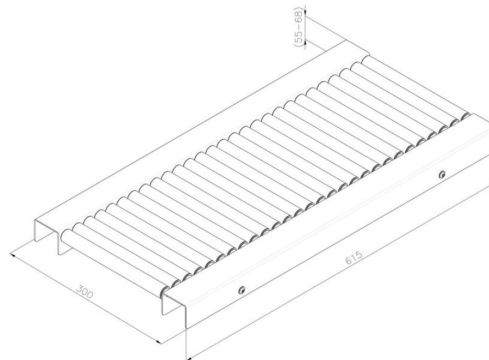
OPTIONAL

<b>Cartuccia di stampa</b> Print cartridge	Intercambiabile Interchangeable
<b>Dati di stampa</b> Printed data	Data di produzione, data di scadenza, operatore, lotto, velocità di saldatura, pressione di saldatura, temperatura di saldatura, matricola, numero di sigillatura. Sealing date, expiry date, operator, batch, sealing speed, sealing pressure, sealing temperature, serial number, sealing number.

<b>Piano di scorrimento frontale</b> Front sliding table	Acciaio inox AISI 304 AISI 304 stainless steel
---	---



<b>Piano di scorrimento frontale a rulli</b> Front sliding surface with rollers	Acciaio inox AISI 304 con n° 28 rulli in PVC Stainless steel AISI 304 with 28 PVC rollers
--	--



SMALTIMENTO / DISPOSAL

Direttiva 2012/19/UE (RAEE): categoria 6.  
Directive 2012/19/EU (WEEE): category 6.