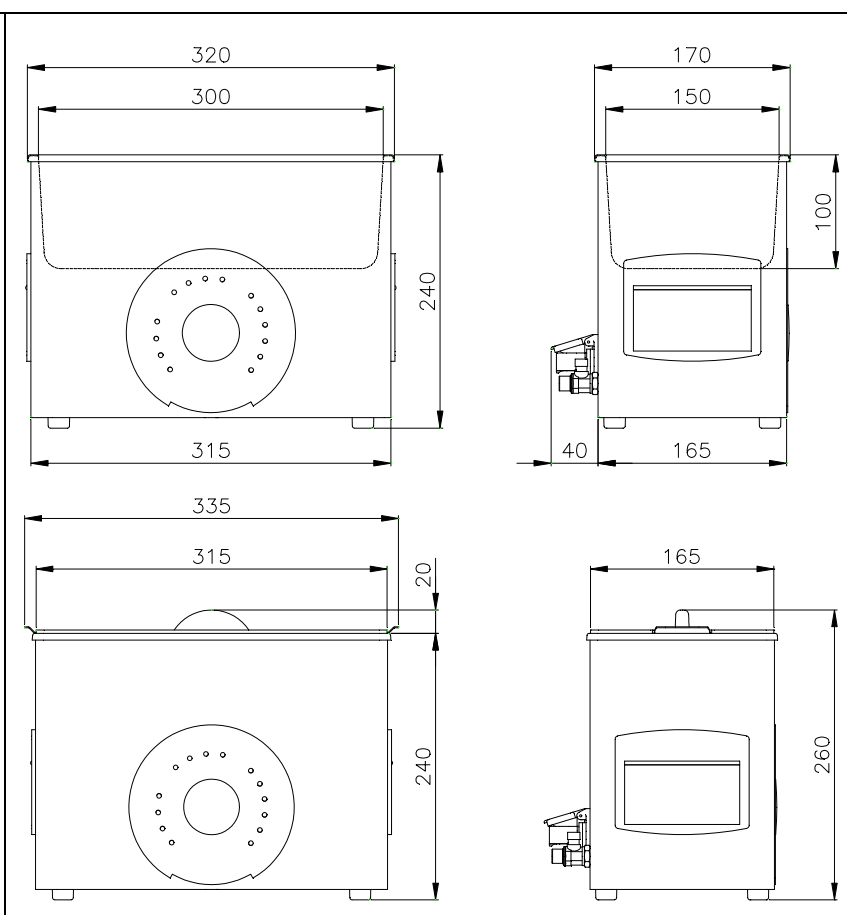


**VASCA AD ULTRASUONI**  
**ULTRASONIC TANK**

**EUROSONIC® 4D**

<p><b>Dimensioni macchina</b> <b>Dimensions of the machine</b></p>		
<p><b>Vasca:</b> <b>Tank:</b></p>	<p>3.8 l</p>	
<p><b>Cestello forato:</b> <b>Perforated basket</b></p>	<p>280 x 55x 130 mm</p>	
<p><b>Tensione di alimentazione</b> <b>Supply voltage</b></p>	<p>220-230 V</p>	<p>110V</p>
<p><b>Numero di fasi</b> <b>Number of phases</b></p>	<p>1</p>	<p>1</p>
<p><b>Frequenza di alimentazione</b> <b>Supply frequency</b></p>	<p>50/60 Hz</p>	<p>50/60 Hz</p>

<p><b>Campo di condizioni ambientali</b>  <b>Range of working conditions</b></p>	<p>Usò interno Altitudine fino a 2000m Temperatura +5 ÷ + 40°C Umidità relativa max 80% per temperatura sino a 31°C con diminuzione lineare sino a 50% alla temperatura di 40°C Max variazione della tensione di rete ± 10% Categoria di installazione II Categoria di inquinamento I Indoor use Altitude up to 2000 mt Temperature +5 ÷ + 40°C Max relative humidity 80% for temperatures up to 31°C with linear reduction to 50% at 40°C Max power variation at mains: ± 10% Category of installation II Degree of pollution I</p>	
<p><b>Potenza</b> <b>Power input</b></p>	300 W	240 W
<p><b>Classe di isolamento / Grado di protezione</b> <b>Isolation class / Protection degree</b></p>	1 / IPX2	1 / IPX2
<p><b>Fusibili</b> <b>Fuses</b></p>	N° 2 T 2.5A 250V N° 1 T 2 A 250V	N° 2 T 1.6A 250V N° 1 T 3.15A 250V
<p><b>Resistenza</b> <b>Resistor</b></p>	N°1 - 200 W	N°1 - 150 W
<p><b>Trasduttori a pacchetto - potenza totale</b> <b>Packet transducers - total power</b></p>	N° 2 - 100W	N° 2 - 90W
<p><b>Interruttore</b> <b>Switch</b></p>	Bipolare con calotta di protezione Bipolar with protection cover	
<p><b>Peso</b> <b>Weight</b></p>	5.8 Kg	
<p><b>Frequenza di lavoro</b> <b>Working frequency</b></p>	32 ÷ 35 kHz	
<p><b>Temporizzatore elettronico del ciclo</b> <b>Electronic cycle timer</b></p>	10 – 40 min	
<p><b>Controllo elettronico della temperatura</b> <b>Electronic temperature control</b></p>	30 – 60 °C	
<p><b>Scarico liquidi</b> <b>Liquid drain</b></p>	Con rubinetto di serie. Tubo plastico per lo scarico in dotazione With standard tap. Plastic tube for drainage supplied	
<p><b>Colore</b> <b>Coulour</b></p>	RAL 9016	
<p>Assenza di bocchette di aerazione per impedire eventuali infiltrazioni di liquidi nell'apparecchio. Automatic resetting safety thermostat, goes into action in case of insufficient or no liquids.</p>		