

E8

DE

Smarter Einstieg in die Sterilisation



Euronda[®]
Pro System

E8

Smarter Einstieg in die Sterilisation

6 E8

8 Euronda Pro System Technologien und Lösungen

10 Programme und Testzyklen

B-Zyklen
S- und N-Zyklen

14 Beladung

Zubehör

16 Dokumentation & Rückverfolgung

E-Memory

19 Testsysteme

20 Wasseraufbereitung

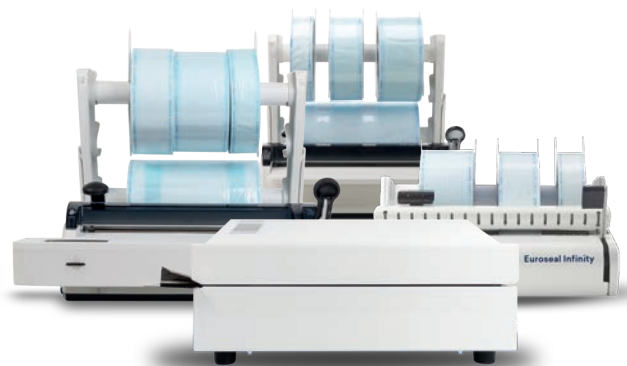
Aquafilter Pro
Aquafilter 1 to 1
Aquadist

24 Technische Daten

25 Größe & Abmessungen

Euronda Pro System

Products, Process, Protection



Desinfizieren

Verpacken



**Thermo-
desinfektion**

Eurosafe 60



**Ultraschall-
reinigung**

Eurosonic 4D
Eurosonic 3D
Eurosonic Energy
Eurosonic Micro



**Folien-
versiegelung**

Euromatic
Euroseal Valida
Euroseal
Euroseal Infinity



**Eurosteril
Rollen und
Beutel**

Mit Euronda Pro System unterstützen wir die zuverlässige Aufbereitung von Medizinprodukten in der Praxis. Dabei steht die Sicherheit von Personal, Patientinnen und Patienten im Vordergrund.

Erfolgreiche Infektionskontrolle gelingt, wenn jeder einzelne Hygiene-Schritt genau und zuverlässig funktioniert: Von der Sammlung kontaminierter Instrumente, über Reinigung, Desinfektion und Verpackung, bis zur Sterilisation und Lagerung. Euronda Pro System stellt effiziente Werkzeuge für die Instrumentenaufbereitung zur Verfügung, die Praxishygiene einfach machen.



Sterilisieren



Autoklaven

E10
EXL
E9
E8



Wasser- aufbereitung

Aquafilter Pro
Aquafilter 1 to 1
Aquadist



Effizient

Eine 24-Liter-Kammer inklusive fünf Trays garantiert optimale Beladung mit Instrumenten bei minimalem Platzbedarf. Alternativ fasst die 38 cm tiefe Kammer bis zu drei 1-DIN plus drei ¼-DIN Sterilisationscontainer.



Dokumentiert

Der E8 sichert alle Zyklusdaten auf einer Speicherkarte. Optional drucken Sie zusätzlich ein Chargen-Protokoll oder selbstklebende Etiketten zur Kennzeichnung aus. Die Drucker können auch nachträglich mit wenigen Handgriffen installiert werden.



Nachhaltig

Ausgereifte Technologien der Euronda Pro System-Reihe reduzieren den Wasser- und Energieverbrauch. Wichtige Kontrollsysteme sorgen für Zuverlässigkeit und sichere Prozesse über viele Jahre.



Zuverlässig

Der E8 ist bis ins Detail für die Belastung im Praxisalltag konzipiert. Material und Komponenten wurden für langfristig stabile Sterilisationsprozesse ausgewählt.



E8

Smarter Einstieg in die Sterilisation

Geradlinig, leistungsstark und erschwinglich: Der E8 ist der Praxis-Autoklav mit dem Fokus auf Wirtschaftlichkeit. Er bietet eine ausgewogene Balance zwischen Flexibilität, Performance und Komfort. Für die Bedienung befinden sich drei Soft-Buttons unterhalb des 2,4 Zoll großen Farb-Displays. Damit wählen Sie einfach einen der 5 B-Zyklen, verschiedene N- und S-Zyklen sowie drei Testprogramme aus. Eine Benutzersteuerung ermöglicht die passwortgeschützte Freigabe für Beladungen und die Entnahme aus dem Autoklaven. Mit der Speicherkarte übertragen Sie Zyklusdaten auf den PC und verwalten sie kostenfrei mit dem Programm E-Memory oder in Ihrer Praxissoftware. Auf Wunsch platzieren Sie einen Drucker zur Chargendokumentation (Print Set 1) oder zur Kennzeichnung der Sterilgutverpackung mit Klebeetiketten (Print Set 2) im E8, ohne zusätzlichen Platzbedarf. Bewährte Kontrollfunktionen der Euronda Pro System-Reihe gewährleisten langfristig sichere Sterilisationsergebnisse: Das Inspection-System ermöglicht einfache Pflege und Wartung, das Dirt-Control-System hält den Hydraulikkreislauf frei von Fremdstoffen, ein Leitwertmesser überwacht fortwährend die Wasserqualität und der Luft-Wasser-Separator sorgt für schonenden Betrieb der wichtigen Vakuumpumpe.



Klassifizierung

Medizinprodukt Klasse IIb



Abmessungen

46 x 45,5 x 61 cm (BxHxT)



Gewicht

48 kg (Leergewicht mit Tray-Gestell und Trays)



Kammervolumen

24 l



Netzspannung

230 V | 50/60 Hz

Leistungsaufnahme

2300 W



Wasserverbrauch

0,3 l



Konnektivität

Inklusive: SD-Karte und E-Memory-Software



CE Ref

SSU\E24L2018

Euronda Pro System

Technologien und Lösungen

Effizienz und Zuverlässigkeit auf einer Plattform

Alle Autoklaven von Euronda Pro System basieren auf einer gemeinsamen Plattform. Diese garantiert Effizienz, absolute Zuverlässigkeit, sichere Sterilisationsprozesse und hohen Bedienkomfort bei jedem einzelnen Modell.

Alle Modelle teilen sich den modularen Aufbau, optimierte Steuerungs- und Kontrollsysteme, Zubehör und zahlreiche Ersatzteile.





Modularer Aufbau

Einfach abnehmbare Seitenteile, logische Anordnung der Baugruppen und gute Zugänglichkeit machen Euronda-Autoklaven besonders servicefreundlich.



Inspection System

Das weltweit erste Inspektionssystem für Autoklaven in voller Übereinstimmung mit der EN 13060. Das Inspection System macht die Tankreinigung schnell und einfach.



Leitfähigkeitsmesser

Der Leitfähigkeitsmesser überwacht fortwährend die Wasserqualität im Autoklaven und trägt damit zum Werterhalt der Instrumente bei.



Dampfgenerator

Ein Quickstart-Dampfgenerator, optimierte Trocknung und belastungsabhängige Wassersteuerung garantieren eine zügige Sterilisation bei geringem Verbrauch: 300 ml Wasser pro Zyklus, Leistungsaufnahme 2,3 kW.



Luft-Wasser-Separator

Eines der wichtigsten Bauteile im Autoklaven ist die Vakuumpumpe. Dampf, Pflegeöle und feinste Partikel beeinträchtigen ihre Leistungsfähigkeit. Der Luft-Wasser-Separator trennt diese Rückstände von der Luft und ermöglicht eine dauerhaft hohe Leistung der Pumpe.



Dirt Control System

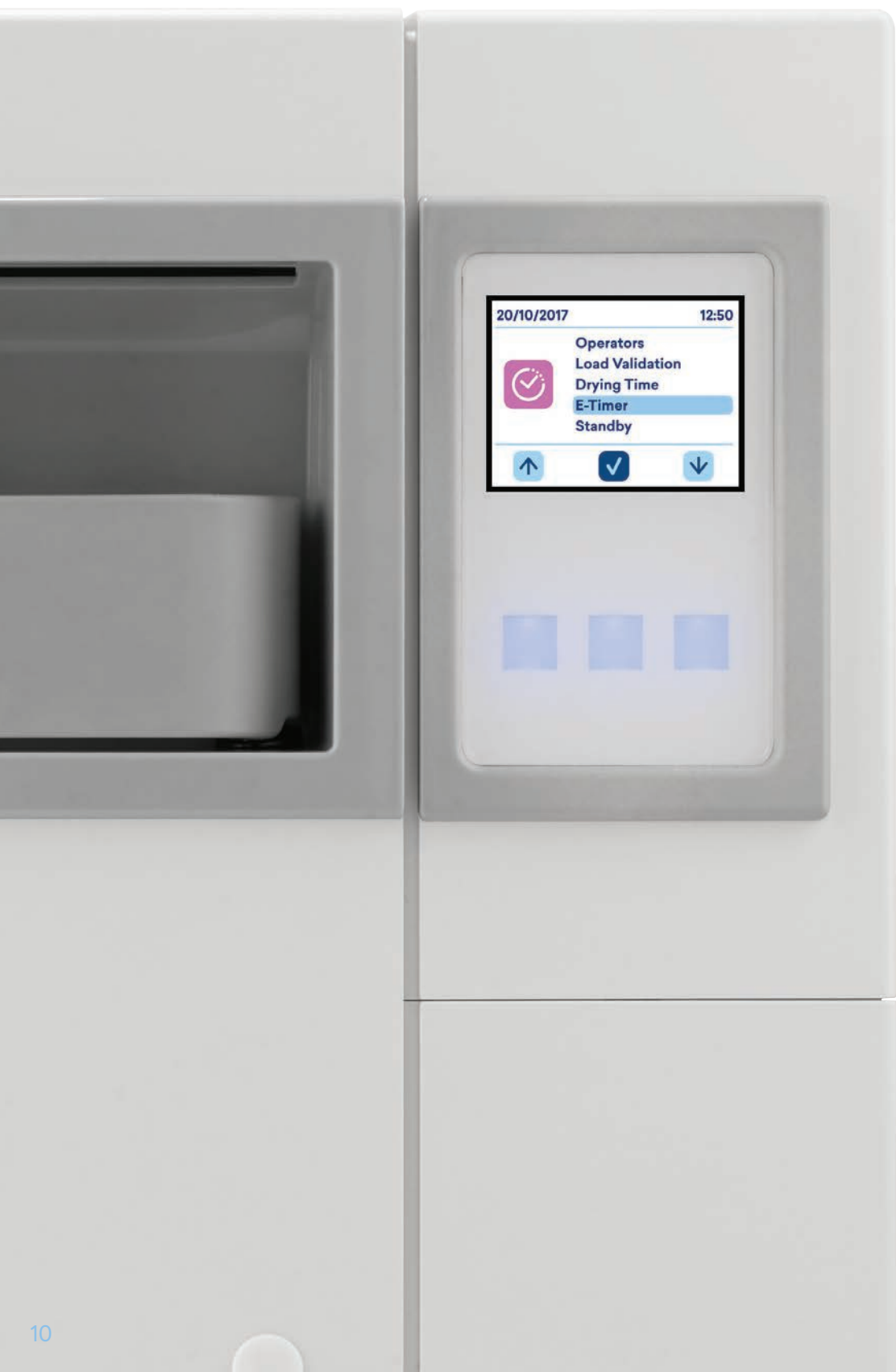
Verunreinigtes Wasser mindert die Sterilisationsleistung und kann zu Ablagerungen führen. Das Dirt Control System trennt Schmutz- von Reinwasser und sorgt für maximale Effizienz bei der Sterilisation.



Smarte Kühlung

Temperatursonden an kritischen Stellen im Autoklaven steuern effektiv die Kühlung und erhalten die dauerhafte Leistungsfähigkeit der Komponenten.





20/10/2017

12:50

Operators

Load Validation

Drying Time

E-Timer

Standby



Programme und Testzyklen

Für die Sterilisation von Medizinprodukten kritisch A oder B wählen Sie einen von fünf B-Zyklen: 121° C, 134° C, 134° C Prion, 134° C schnell, 134° C Prion schnell.

Die Schnellprogramme verkürzen die Zyklus-Dauer bei geringer Beladung (1 Tray, 0,6 kg massive Beladung) um etwa 30%.

Prüfprogramme für Vakuum, Helix und Bowie & Dick kontrollieren die Leistungsfähigkeit des E8.

Zyklen vom Typ N (N134, N121) und S (S134, S121) können auf Wunsch freigeschaltet werden.



Programmstart planen

Mit dem E8 können Sie den Startzeitpunkt der gewünschten Programme einstellen und damit Ihre Arbeitsabläufe optimieren. Planen Sie zum Beispiel einen Vakuumtest vor Praxisbeginn oder entscheiden Sie individuell, wann ein Programm beginnen soll.



Erinnerungsfunktion

Lassen Sie sich vom E8 automatisch an die Ausführung von Testzyklen erinnern und erleichtern damit Ihre Praxisroutine. Richten Sie zum Beispiel einen wöchentlichen Reminder zur Durchführung eines Vakuum- oder Helix-Test ein.

B-Zyklen

	B 134	B 121	
Beschreibung	Zyklus für verpacktes oder unverpacktes massives, poröses oder hohles Material	Zyklus für massives oder poröses, verpacktes und unverpacktes Material. Besonders geeignet für die Sterilisation von Kunststoffteilen, Turbinen und Handstücken	
Temperatur	134° C	121° C	
Druck	2,05 bar	1,05 bar	
Sterilisationszeit	5 Minuten*	20 Minuten	
Trocknungszeit	15 Minuten	15 Minuten	
Gesamtdauer bei Standardbeladung**	29 Minuten	44 Minuten	
Höchstbeladung massiv/porös	6 kg / 2 kg	6 kg / 2 kg	

S- und N-Zyklen***

Passwort-Aktivierung

	S 134	S 121	
Beschreibung	Sterilisation von verpackten oder unverpackten massiven Produkten	Sterilisation von verpackten oder unverpackten massiven Produkten und Kunststoffteilen	
Temperatur	134° C	121° C	
Druck	2,05 bar	1,05 bar	
Sterilisationszeit	4 Minuten	20 Minuten	
Trocknungszeit	15 Minuten	15 Minuten	
Gesamtdauer bei Standardbeladung**	18 Minuten	32 Minuten	
Höchstbeladung massiv/porös	6 kg	6 kg	

	B 134 Prion	B 134 - schnell	B 134 Prion - schnell
	Prionenzyklus für verpacktes und unverpacktes massives, poröses oder hohles Material	Schnell-Zyklus für verpacktes und unverpacktes massives, poröses oder hohles Material (1 Tray)	Prionen-Schnell-Zyklus für verpacktes und unverpacktes massives, poröses oder hohles Material (1 Tray)
	134° C	134° C	134° C
	2,05 bar	2,05 bar	2,05 bar
	18 Minuten	3 Min. 30 Sek.	18 Minuten
	15 Minuten	4 Minuten	4 Minuten
	43 Minuten	27 Minuten	42 Minuten
	6 kg / 2 kg	0,6 kg / 0,2 kg	0,6 kg / 0,2 kg

	N 134	N 121
	Sterilisation von unverpackten massiven Produkten	Sterilisation von unverpackten massiven Produkten und Kunststoffteilen
	134° C	121° C
	2,05 bar	1,05 bar
	4 Minuten	20 Minuten
	4 Minuten	4 Minuten
	24 Minuten	33 Minuten
	6 kg	6 kg

** Einstellbar gemäß nationaler Bestimmungen*

*** Nettozeiten exklusive Trocknung. Zeiten können beladungsabhängig abweichen.*

**** Zyklen verfügbar, sofern am Aufstellort geltende Bestimmungen dem nicht entgegenstehen.*

Beladung

Die 24-Liter-Kammer des E8 kann mit bis zu 6 kg verpacktem massivem Material befüllt werden.

Für eine optimale Beladung stehen verschiedene Lösungen zur Verfügung: das Standard-Tray-Gestell mit fünf Trays (im Lieferumfang enthalten) sowie optionale Gestelle zur Aufnahme von Kassetten und Containern.



Standard-Tray-Gestell

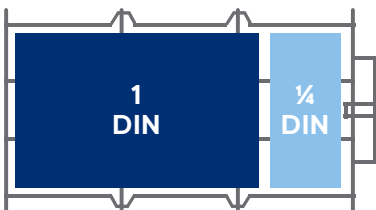
Immer dabei: Quadratisches Gestell aus rostfreiem Stahl inklusive fünf Trays. Bei 90°-Drehung lassen sich drei Tray-Kassetten einsetzen.



Abmessungen

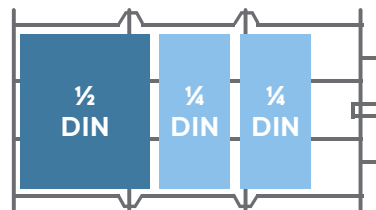
Tray-Gestell: 19 x 19,5 x 40 cm (BxHxT)
Tray: 18,5 x 2 x 38 cm (BxHxT)

Beladungsvorschläge



1 x 1 DIN-Kassette + 1 x 1/4 DIN-Kassette x 3 Fächer

Kassetten insgesamt: 3 x 1 DIN + 3 x 1/4 DIN
Insgesamt DIN: 3 DIN und 3/4 DIN
Zu sterilisierende Beladung*: 3,5 kg



1 x 1/2 DIN-Kassette + 2 x 1/4 DIN-Kassette x 3 Fächer

Kassetten insgesamt: 3 x 1/2 DIN + 6 x 1/4 DIN
Insgesamt DIN: 3 DIN
zu sterilisierende Beladung*: 3,5 kg

* Empfohlene und variable Beladung, je nach Art und Gewicht der verwendeten Kassetten

Zubehör



Tray-Gestell für Kassetten

Gewölbtes Tray-Gestell aus Edelstahl, das 5 Normtrays aufnehmen kann. Bei Drehung um 90° lassen sich 4 x 1 DIN und 4 x 1/4 DIN Kassetten einschieben. Lieferung ohne Trays und Kassetten.



Abmessungen

19,5 x 22,5 x 40 cm (BxHxT)



Tray-Gestell für Sterilisiercontainer

Gewölbtes Tray-Gestell aus Edelstahl für die Aufnahme von 5 Trays in Normgröße oder, um 90° gedreht, einem oder mehreren Sterilisiercontainern. Lieferung ohne Trays.



Abmessungen

19 x 15 x 38 cm (BxHxT)



Universelle Edelstahlablage

Ablagefläche aus Edelstahl für großvolumiges Sterilgut oder Container. Platzierung in der leeren Kammer ohne Gestell.



Abmessungen

19,5 x 5,5 x 35 cm (BxHxT)

Dokumentation & Rückverfolgung

Dokumentieren Sie Sterilisationsprozesse mit dem E8 digital oder auf Papier. Der Autoklav speichert alle Daten immer auf der mitgelieferten SD-Karte im Gerät.

Optional erhältliche Drucker geben die Informationen zusätzlich auf Thermopapier oder Etiketten aus.



Print Set 1

Thermopapierdrucker zum Ausdruck von Zyklusprotokollen. Plug'n'Play-Anschluss im integrierten Druckerfach.



Print Set 2

Etikettendrucker zur Kennzeichnung des Sterilguts in Klartext oder als Barcode. Plug'n'Play-Anschluss im integrierten Druckerfach.

E8

Euronda | Pro System



Digitale Rückverfolgung

Dokumentation und Freigabe direkt am Gerät, gesichert auf SD-Karte. Einfache Datenübertragung auf Computer mit Windows- oder iOS-Betriebssystemen.



Beladung und Freigabe

Der E8 erlaubt die separate passwortgeschützte Freigabe verschiedener Prozessschritte durch mehrere Benutzer. Zum Beispiel: Beladung und Zyklusstart durch Benutzer A, Prüfung und Freigabe der sterilisierten Charge durch Benutzer B. So ist eine genaue Rückverfolgbarkeit und Validierung aller Sterilisationsschritte gewährleistet.



Wahl der Druckoptionen

Zur Erweiterung der Prozesskontrolle oder Sterilgutkennzeichnung ergänzen Sie den E8 mit einem Drucker. Der simple Einbau im Gerät spart Platz auf der Arbeitsfläche.



E-Memory

Dokumentation und Rückverfolgung

Mit E-Memory behalten Sie Chargen und Freigaben der Instrumentenaufbereitung immer im Blick. Die übersichtliche Hygiene-Software verwaltet die Daten aller Aufbereitungsprozesse auf dem PC. Übertragen Sie neue Zyklusdaten automatisch oder manuell mit wenigen Klicks und erstellen personalisierte PDF-Dokumente aus den Protokolldaten.

Ob Autoklav, Thermodesinfektor oder Foliensiegelgerät: Mit E-Memory dokumentieren Sie problemlos den Hygienekreislauf für alle Euronda-Geräte mit Dokumentationsfunktionen. Das Programm bietet zahlreiche Möglichkeiten zur Rückverfolgung. Zeigen Sie nur die Daten für eine bestimmte Charge oder die eines Benutzers an. Wählen Sie aus, ob Sie freigegebene oder fehlgeschlagene Zyklen anzeigen möchten. Sie suchen Informationen für ein bestimmtes Gerät in einem Zeitraum? Filtern Sie einfach nach Modell und Datum und markieren Sie Ihre Ergebnisse für den Mailversand oder zum Drucken.



Download



Testsysteme

Drei Testsysteme ergänzen die Produktpalette von Euronda Pro System für die Sterilisation. Damit stellen Sie regelmäßig die korrekte Funktion des Autoklaven sicher und erfüllen die Anforderungen an Routinekontrollen.



Helix-Test

Kontrolle der Dampfdurchdringung für B-Autoklaven nach EN 867-5. Empfohlene Chargenkontrolle bei der Sterilisation von Hohlkörpern.



Verpackung

Packung mit 1 Prüfkörper und 250 Indikatorstreifen

Bowie & Dick-Test

Kontrolle der Dampfdurchdringung für Beladungen mit porösen Gegenständen, wie zum Beispiel Schutzkleidung.



Verpackung

Packung mit je einem Test

Prionen-Test

Test für B-Autoklaven. Kalibriert auf die Temperatur-, Zeit- und Druckparameter, die für die Sterilisation im 134° Prion-Zyklus (134° C x 18 Minuten) als geeignet angesehen werden.



Verpackung

Packung mit 200 Indikatorstreifen

Wasseraufbereitung

Die Wasserqualität spielt eine entscheidende Rolle bei der Aufbereitung von Instrumenten. Für die Sterilisation im Autoklaven ist ausschließlich destilliertes oder demineralisiertes Wasser (VE-Wasser) vorgesehen.

Euronda Pro System bietet verschiedene Lösungen an, die Leitungswasser entsprechend der Vorgaben reinigen und dem Aufbereitungsprozess zuführen.

Gerät	Art / Anzahl Geräte
Aquafilter Pro	Thermodesinfektor + Autoklav
Aquafilter 1 to 1	1 Autoklav
Aquadist	Beliebige Anzahl von Autoklaven

Aquafilter Pro

Wasserkraftwerk für die Aufbereitung



Der Aquafilter Pro dient zur Bereitstellung von größeren Mengen demineralisiertem Wasser. Zum Beispiel für die maschinelle Reinigung und Desinfektion und die Sterilisation im Autoklaven. Die Anlage wird empfohlen zur Versorgung von Thermodesinfektoren, wie dem Eurosafe 60. Sie verhindert Oberflächenbeläge und Fleckenbildung bei der Reinigung und Desinfektion. Optional kann der Aquafilter Pro zusätzlich Autoklaven oder andere Geräte mit demineralisiertem Wasser versorgen. Ein Leitwertmessgerät zeigt die aktuelle Wasserqualität an. Das Set enthält 2 Patronen. Ist die Leistung einer Patrone erschöpft, schließen Sie die zweite an und nutzen unseren Regenerations-Service für die erste Patrone. Damit stellen Sie eine kontinuierliche Wasserversorgung ohne Ausfallzeiten sicher.



Abmessungen

24 x 74 cm (DxH)



Gewicht

Ca. 25 kg



Anschluss von

Thermodesinfektor
+ Autoklav



Wassergewinnung

Bis 950 Liter pro Stunde



Versorgungsdruck

Min. 1,5 / max. 10 bar



Leitfähigkeit des Ausgangswassers

Max. 0,1 - 20 µs



Geschwindigkeit

Bei entsprechendem Wasserdruck erzeugt der Aquafilter Pro bis zu 15 Liter demineralisiertes Wasser pro Minute.



Kompatibilität

Der Aquafilter Pro kann an nahezu jedes RDG und mit Zubehör an Autoklaven angeschlossen werden.



Mehrere Geräte

Dank der hohen Durchflussleistung kann der Aquafilter Pro einen Thermodesinfektor und gleichzeitig einen Autoklaven oder andere Geräte versorgen.



Praktisch

Inklusive Leitwertmessgerät und Austauschpatrone.

Aquafilter 1 to 1

Die 1:1-Betreuung für Autoklaven



Der Aquafilter 1 to 1 versorgt einen Euronda Autoklaven mit demineralisiertem Speisewasser für die Sterilisation. Der Filter wird zwischen Wassernetz und Autoklav angeschlossen. Die Steuerung erfolgt vollautomatisch. Eine mehrfarbige LED signalisiert den Betriebszustand und ermöglicht ein rechtzeitiges Wechseln der Harzpatronen, die für die Aufbereitung benötigt werden. Die Wasserqualität entspricht den Vorgaben für Kleinsterilisatoren (EN 13060). Anschlusszubehör und Harzpatronen sind enthalten, so dass Sie den Aquafilter 1 to 1 sofort nutzen können.



Abmessungen

39 x 45,5 x 14,5 cm (BxHxT)



Gewicht

8,4 kg (leer)



Anschluss von

1 Autoklav



Wassergewinnung

1 Liter Wasser pro Minute



Komfortabel

Eine Kontrollleuchte signalisiert die Leistungsfähigkeit des Aquafilters. Einfacher Austausch der Harzpatronen.



Sofort einsatzbereit

Schnellkupplungen sorgen für einfachen Anschluss an Wassernetz und Autoklav.



Effizient

Die automatische Steuerung ermöglicht eine effiziente und dauerhafte Wasserversorgung Ihrer Sterilisationsprozesse.



Sicher

Hält Wasserdruck bis zu 10 bar stand.

Aquadist

Destilliertes Wasser auf Vorrat



Wasserdestilliergerät zur Gewinnung von destilliertem Wasser durch Erhitzung und anschließender Dampfkondensation. Das Aquadist destilliert 0,7 l Wasser pro Stunde. 4-Liter-Fassungsvermögen. Erfüllt die Anforderungen der einschlägigen EU-Richtlinien für Sicherheit und elektromagnetische Verträglichkeit (2014/30/EU) und Niederspannung (2014/35/EU).



Abmessungen

23 x 36 cm (ØxH)



Gewicht

3,5 kg



Wassergewinnung

0,7 Liter Wasser pro Stunde



Stromverbrauch

580 W



Praktisch

Destilliertes Wasser auf Vorrat produzieren.



Effizient

Mit einer Füllung von 4 Litern produziert das Aquadist destilliertes Wasser für bis zu 13 Sterilisationszyklen.

Technische Daten

Gesamtabmessungen	46 x 45,5 x 61 cm (BxHxT)
Mindesttiefe der Stellfläche	50 cm
Mindestbreite der Stellfläche	46 cm
Mindestabstand über dem Tank	30 cm
Leergewicht (mit Tray-Gestell und Tray)	48 kg
Gewicht pro Stellfläche (voller Tank und Kammer mit Höchstbeladung)	48 + 9 = 57 kg Last pro Standfuß: 14,3 kg
Netzspannung	230 V 50/60 Hz
Leistungsaufnahme	2300 W 10 A
Durchschnittlicher Wasserverbrauch pro Zyklus	0,3 l
Tankvolumen (Frisch-/Abwasser)	4 / 4 Liter
Geräuschpegel	50 dB
Im Lieferumfang inbegriffenes Zubehör	Standard-Tray-Gestell und 5 Trays, Schläuche zum Entleeren, Schwamm, Griff zur Entnahme der Trays, Griff zum Einstellen der Tür, Trichter, Speicherkarte

Konformität mit harmonisierten Normen

- EN 13060
- EN 14971
- EN 61010-1
- EN 61010-2-040
- EN 61326
- EN 13445

Dokumentation

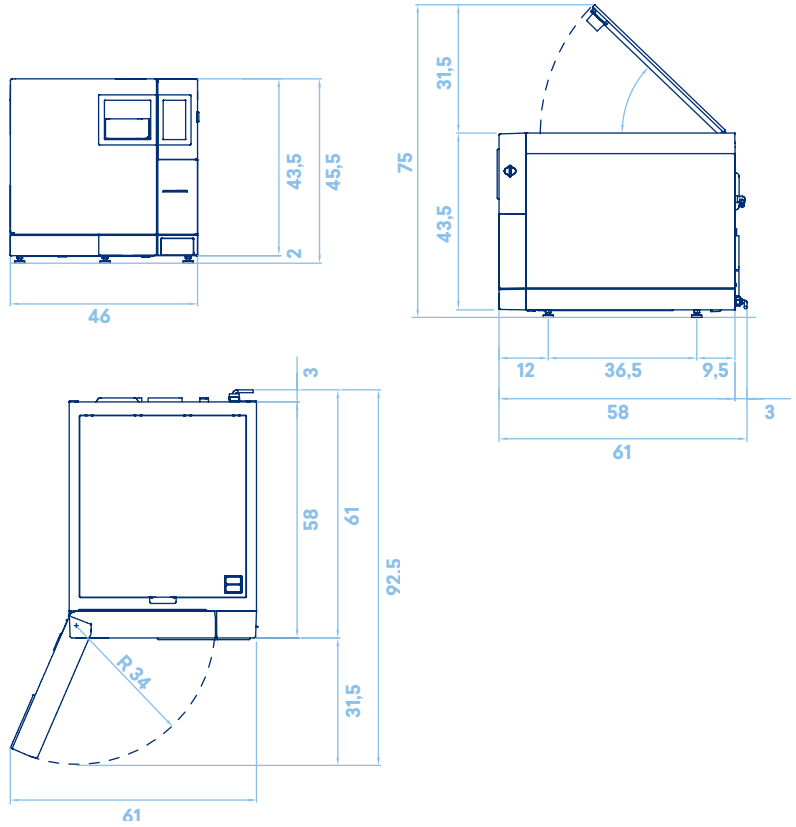
- Bedienungsanleitung
- Konformitätserklärung für die Kammer
- Konformitätserklärung des Autoklaven
- Garantieschein
- Installationskarte
- Serviceheft

Zertifizierungen

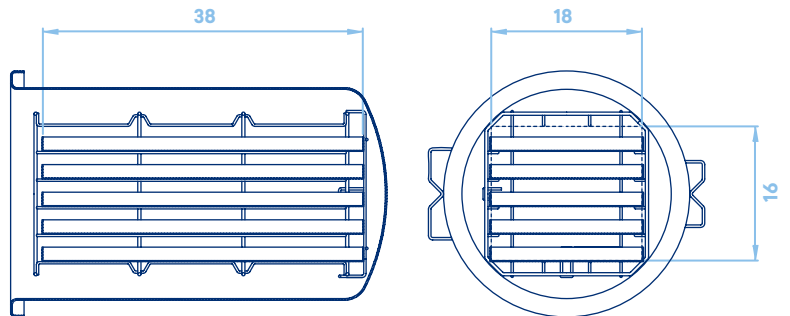
- Medizinprodukt der Klasse IIb gemäß der Verordnung (EU) 2017/745 (MDR)
- Kammer gemäß der Richtlinie 2014/68/EU (Druckgeräterichtlinie)
- Zertifiziertes Unternehmen: ISO 9001, ISO 13485, ISO 14001
- Modell: SSUVE24L2018

Größe & Abmessungen

Maße und Stellfläche (cm)



Kammergröße (cm)



Euronda Spa® 2024

Kopie, Scan und/oder
Reproduktion des
Katalogs nicht gestattet.
Alle Rechte vorbehalten.

Bilder, Beschreibungen,
Abmessungen und
Technische Daten in
diesem Prospekt dienen
der unverbindlichen
Information.

Unter Beibehaltung der
Grundeigenschaften
des Produkts behält
sich der Hersteller das
Recht vor, jederzeit
und mit dem alleinigen
Ziel der Verbesserung
Änderungen
vorzunehmen.

Euronda Spa

Via Chizzalunga 1
36066 Sandrigo
Vicenza, Italy
t +39 0444 656111
f +39 0444 656199
m info@euronda.com
www.euronda.it

Deutschland

Euronda Deutschland
Am Landwehrbach 5
48341 Altenberge, Deutschland
t +49 2505 9389 0
f +49 2505 9389 29
m info@euronda.de
www.euronda.de

France

Euronda France Eurl
ZAC les Vallées, Avenue de Bruxelles
60110 Amblainville, France
t + 33 (0) 3 44 06 69 70
m info@euronda.fr
www.euronda.fr

España

Identyd
Calle Músico Antonio Rodríguez
de Hita, 12 Bajo 30007 Murcia
España
t 900102034
m info@euronda.es
www.euronda.es

Russia

OOO Euronda Russia
193149 Leningradsakaya obl.,
Vsevolozhsky r-on,
d. Novosaratovka, ul.
Pokrovskaya, dom 41, litera B.
Russia
t + 7 (812) 635 88 94
m info@eurondarussia.com
www.eurondarussia.com

Euronda[®]