

Bitte prüfen Sie mit dieser Checkliste die technischen und baulichen Gegebenheiten am geplanten Aufstellort. Erst wenn alle Voraussetzungen erfüllt sind kann der Eurosafe 60 in Betrieb genommen werden. Die ausgefüllte Checkliste bitte an Ihren Technikpartner für die Aufstellung senden oder an Euronda Deutschland GmbH: Fax: 02505 9389-29 | E-Mail: service@euronda.de

Vermeiden Sie mit Hilfe der Checkliste unnötige Mehrkosten bei Aufstellung und Installation Ihres neuen Euronda-Gerätes.

Top 1: Aufstellsituation

- Transportwege, Durchgänge und Türen vom Gebäudeeingang bis zum Aufstellort besitzen eine lichte Breite von mindestens 67 cm.
- Grundfläche mindestens 60 x 60 cm für Aufstellung vorhanden plus 40 cm Tiefe zum Öffnen der Gerätetür.
- Bei Verwendung des Aquafilter Pro:
Zusätzlich 30 x 30 x 75 cm in maximal 1 Meter Entfernung vom Gerät vorhanden.
- An den Geräteseiten ist ein Wandabstand von mind. 2 cm vorhanden.
- Deckenhöhe mind. 30 cm über dem Gerät.
- Für den Unterbau in Arbeitszeilen ist eine Höhe von 83 cm vorhanden.
- Fußboden trägt Lasten bis 175 kg/m²

Hinweis: Der Eurosafe 60 ist für den Einsatz in Höhen bis 2000 Meter ü.NN. und Umgebungstemperaturen von +5 bis +40 °C ausgelegt.

Top 2: Wasserqualität

Für optimale Reinigungsleistung und Werterhaltung der Instrumente empfehlen wir die Verwendung einer separaten Wasseraufbereitung, z.B. Euronda Aquafilter Pro.

- Wasseraufbereitung für RDG vorhanden
- Wasseraufbereitung für RDG benötigt
- Keine Wasseraufbereitung gewünscht

Bitte geben Sie die Wasserhärte und wenn möglich den Leitwert des Wassers am geplanten Anschluss an. So können wir im Vorfeld einschätzen, ob ein Betrieb ohne Wasseraufbereitung generell möglich ist. Sie können die Werte nicht ermitteln? Sprechen Sie uns an!

Wasserhärte °dH _____

Wasser-Leitwert µS _____

Top 3: Wasseranschluss

- Fachgerechter Trinkwasseranschluss mit ¾ Zoll Außengewinde vorhanden und zugänglich.
- Der Wasseranschluss befindet sich max. 1 Meter vom Aufstellort entfernt.
- Der Wasserdruck liegt zwischen 2 und 8 bar.
- Fachgerechter Wasserablauf mit einem Durchmesser von mind. 25 mm in max. 1 Meter Entfernung vom Aufstellort (Schlauchdurchmesser Eurosafe 60: innen 20 mm, außen 30 mm).
- Der Wasserabfluss liegt max. 80 cm hoch über dem Boden.
- Der Schlauch kann knickfrei vom Gerät zum Abfluss verlegt werden.

Hinweis: Bitte beachten Sie, dass kurzzeitig Abwassertemperaturen bis zu 93 °C erreicht werden können. Die maximale Abpumprate beträgt 50 l/min. Ein normaler Spülzyklus verbraucht ca. 18 Liter Wasser.

Top 4: Elektroinstallation

- 1 x Fachgerechter Elektroanschluss vorhanden, abgesichert und zugänglich für Gerät 220-240 Volt Wechselstrom, 50 Hz, abgesichert mit 15 Ampere.
- Separater FI-Schalter 30 mA vorhanden für Geräteanschluss.
- 2 x 220 Volt Steckdose zusätzlich für Netzwerkanschluss und Aquafilter Pro.
- Die Anschlusseinheiten befinden sich in max. 1 Meter Entfernung vom Aufstellort.
- Bei Einbau mind. 90 mm Lochdurchmesser für Kabeldurchführung zur Steckdose

Top 5: Reinigungsmedien

Der Eurosafe 60 ist für den Betrieb mit EUROCLEAN-Reiniger und EUROBRIGHT-Klarspüler vorkonfiguriert. Reinigungsmedien sind im Lieferumfang enthalten und müssen für die Inbetriebnahme bereitgehalten werden.

- Der Eurosafe 60 wird mit Euroclean-Reiniger und Eurobright-Klarspüler verwendet.
- Es werden andere Reinigungsmedien verwendet:

Hinweis: Stellen Sie sicher, dass Ihre Reinigungsmedien für den Einsatz im Eurosafe 60 von Euronda freigegeben sind. Anderenfalls erlischt der Gewährleistungsanspruch.

Top 6: Zeitplanung

Sind in der Praxis alle Voraussetzungen erfüllt, benötigen wir für Aufstellung, Anschluss, Inbetriebnahme und Einweisung ca. 4 Stunden. In dieser Zeit kann der Aufbereitungsraum nicht genutzt werden. Bitte berücksichtigen Sie das in Ihren Praxisabläufen.

Anmerkungen

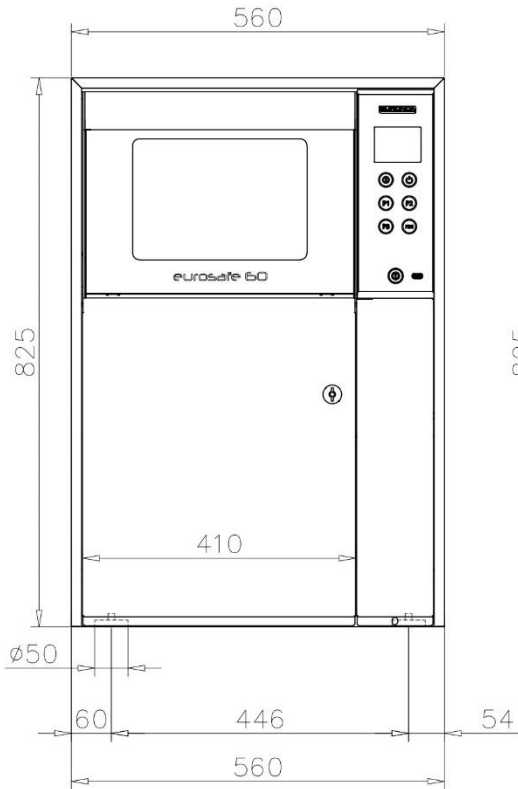
Die Checkliste wurde zur Kenntnis genommen und vollständig ausgefüllt. Offene Fragen konnten mit der aufstellenden Firma oder dem technischen Service von Euronda geklärt werden. Aufstellung, Anschluss und Inbetriebnahme sind gewährleistet.

Top 7: Kontakt

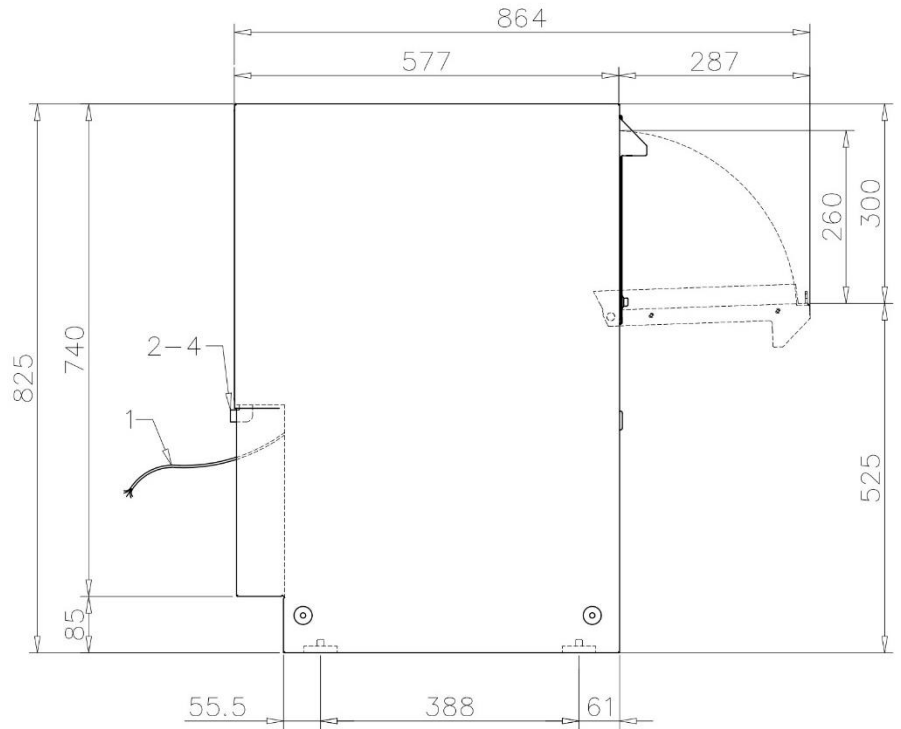
	Praxis	Fachhändler
Name:		
Ansprechpartner:		
Straße:		
Etage:	Aufzug vorhanden <input type="checkbox"/> Ja <input type="checkbox"/> Nein	
PLZ Ort:		
Telefon:		
Datum:		
Unterschrift		

Anhang: Abmessungen

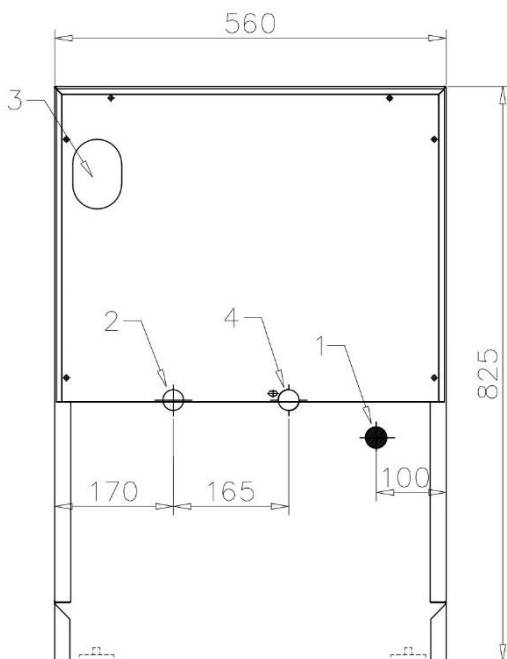
Frontansicht



Seitenansicht



Rückansicht



Draufsicht

